



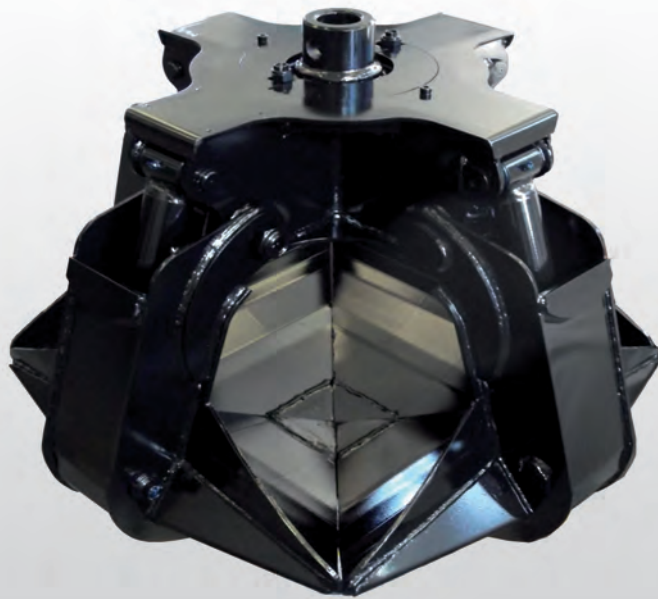
> **POLIPO IDRAULICO: SERIE PT**

Polipi idraulici per il riciclaggio di rifiuti e rottami, per l'equipaggiamento di macchine movimento terra

Hydraulic grapples

Grappins hydrauliques

Mehrschalengreifer





> POLIPO IDRAULICO: SERIE PT

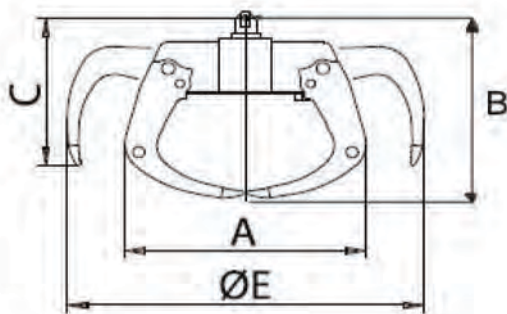
Polipi idraulici per il riciclaggio di rifiuti e rottami, per l'equipaggiamento di macchine movimento terra

Hydraulic grapples

Grappins hydrauliques

Mehrschalengreifer

Modello Type Modèl Typ	Capacità Capacity Capacité Inhalt LT	Peso Weight Poids Gewicht KG	Pressione Pressure Pression Druck BAR	Portata Feeding Débit Zufuhr LT/min	Valve Teeth Dents Schaen Nr	Portata Lifting cap. Charge Utile Tragkraft Kg	Dimensioni Dimensions Encombrement Abmessungen MM			
							A	B	C	E
PT/4-12	120	160	250	40	4	2500	820	650	450	1300
PT/4-18	180	170	250	40	4	2500	890	690	510	1350
PT/5-12	120	180	250	50	5	2500	820	650	450	1300
PT/5-18	180	190	250	50	5	2500	890	690	510	1350
PT/4-25	250	275	250	50	4	2500	1020	600	770	1480
PT/4-35	350	380	250	50	4	2500	1200	780	960	1840
PT/4-50	500	430	250	50	4	2500	1300	830	1070	2070
PT/5-25	250	330	250	60	5	2500	1020	600	770	1480
PT/5-35	350	465	250	60	5	2500	1200	780	960	1840
PT/5-50	500	500	250	60	5	2500	1300	830	1070	2070
PT/6-28	280	405	250	70	6	2500	1110	670	790	1610
PT/6-40	400	435	250	70	6	2500	1130	720	920	1820



- *Versione disponibile
- *Version disponible avec
- *Model available with
- *Ausführung verfügbar mit



Dati e pesi non impegnativi. Data and weights are not binding.

Tizmar snc

Sede: Via Cavour, 53
25010 Isorella (Brescia) - Italy
Registro imprese: BRESCIA
N. iscrizione Registro: 01058550177

Tel. 030 9958316
Fax 030 9952769
info@tizmar.com
www.tizmar.com

www.tizmar.com