



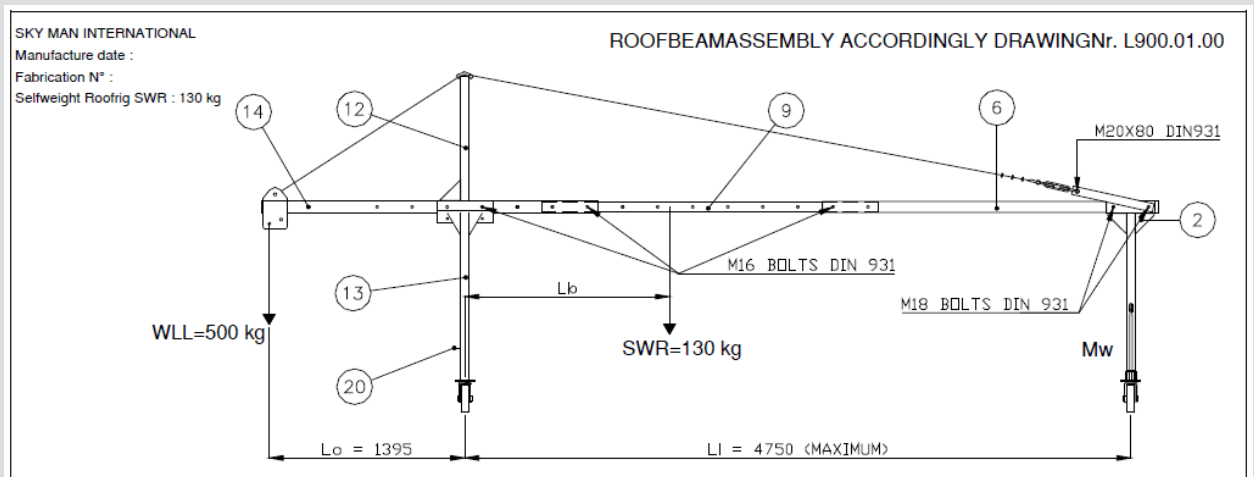
Roofbeam



The allround temporary roofrig.



Specifications



Li	Lo									
	895 mm		1.145 mm		1.395 mm		1.645 mm		1.895 mm	
	WLL= 500 kg	WLL=800kg	WLL= 500 kg	WLL=800kg	WLL= 500 kg	WLL=800kg	WLL= 500 kg	WLL=800kg	WLL= 500 kg	WLL=800kg
3250	-	-	-	-	593 (24)	-	700 (28)	-	-	-
3500	-	-	437 (18)	-	547 (22)	-	657 (27)	-	-	-
3750	302 (13)	517 (21)	405 (17)	680 (28)	507 (21)	-	610 (25)	-	700 (28)	-
4000	280 (12)	482 (20)	376 (16)	634 (26)	473 (19)	-	569 (23)	-	665 (27)	-
4250	261 (11)	450 (18)	351 (15)	594 (24)	442 (18)	-	532 (22)	-	623 (25)	-
4500	243 (10)	422 (17)	329 (14)	558 (23)	415 (17)	694 (28)	500 (20)	-	-	-
4750	228 (9)	398 (16)	309 (13)	526 (22)	390 (16)	654 (27)	-	-	-	-

$$M_w = (3 \times WLL \times L_0 - SWR \times L_b) / L_i \text{ BALANCE RATIO} = 3:1$$