

9LR



78 kNm



7,9 bis
9,7 m



3,4 bis
3,6 m



4,5 m



1.880 kg



436°



22,3 kNm



215 bar



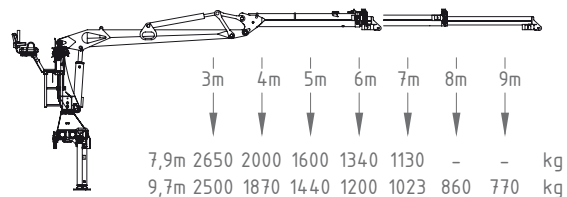
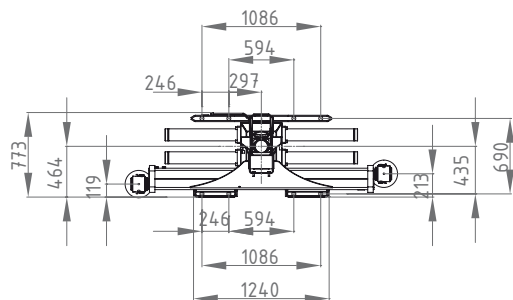
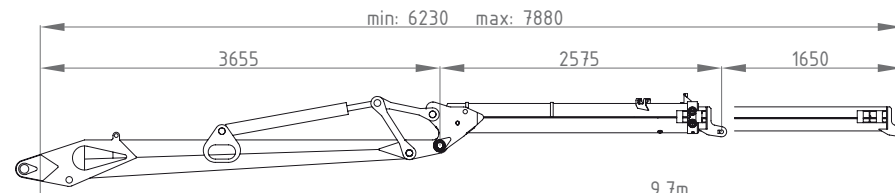
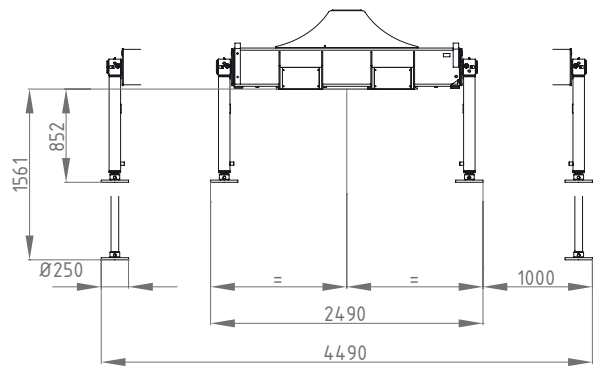
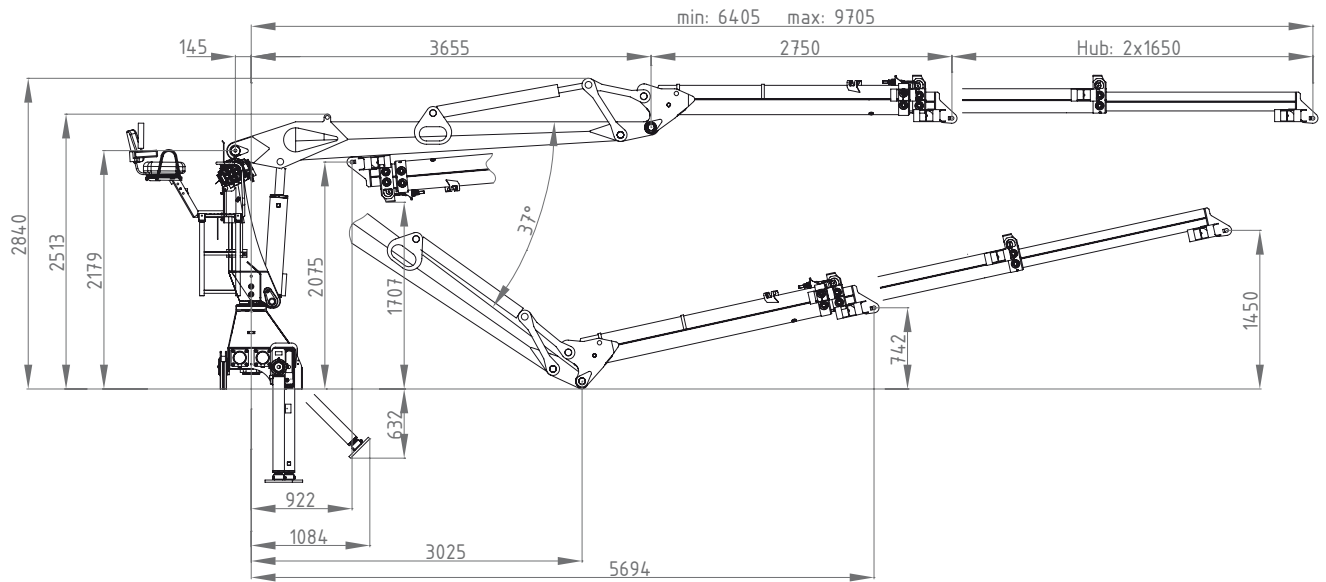
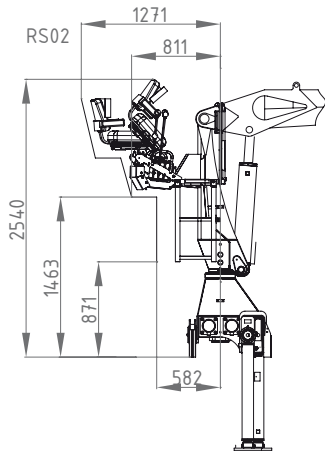
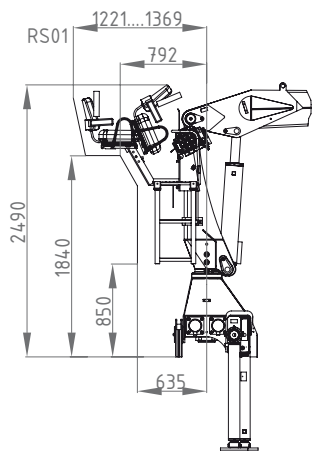
1x
80 l/min
ca. 31 kW



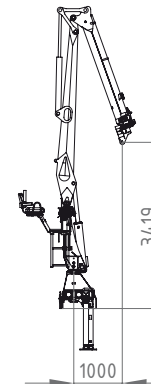
2x
60 bis
68 l/min
ca. 53 kW



LS
150 l/min
ca. 68 kW



9,7m
Schläuche außen



7,9m
Schläuche außen

