

11LR



106 kNm



7,9 bis
10,0 m



3,6 bis
4,0 m



4,5 m



2.018 kg



420°



25,8 kNm



265 bar



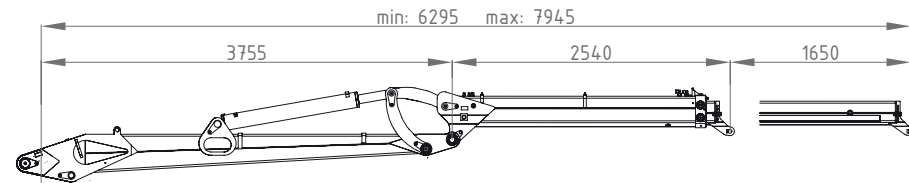
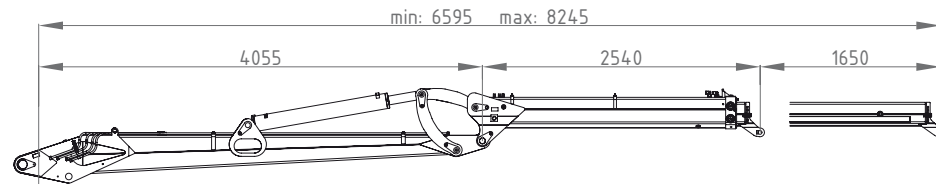
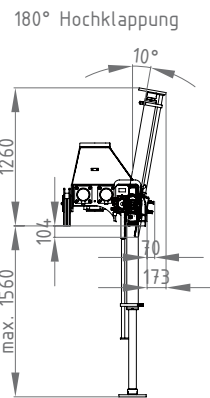
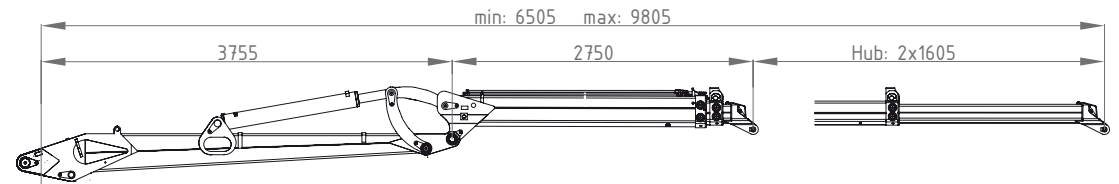
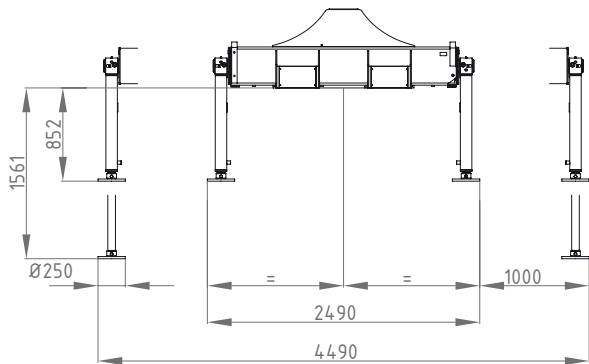
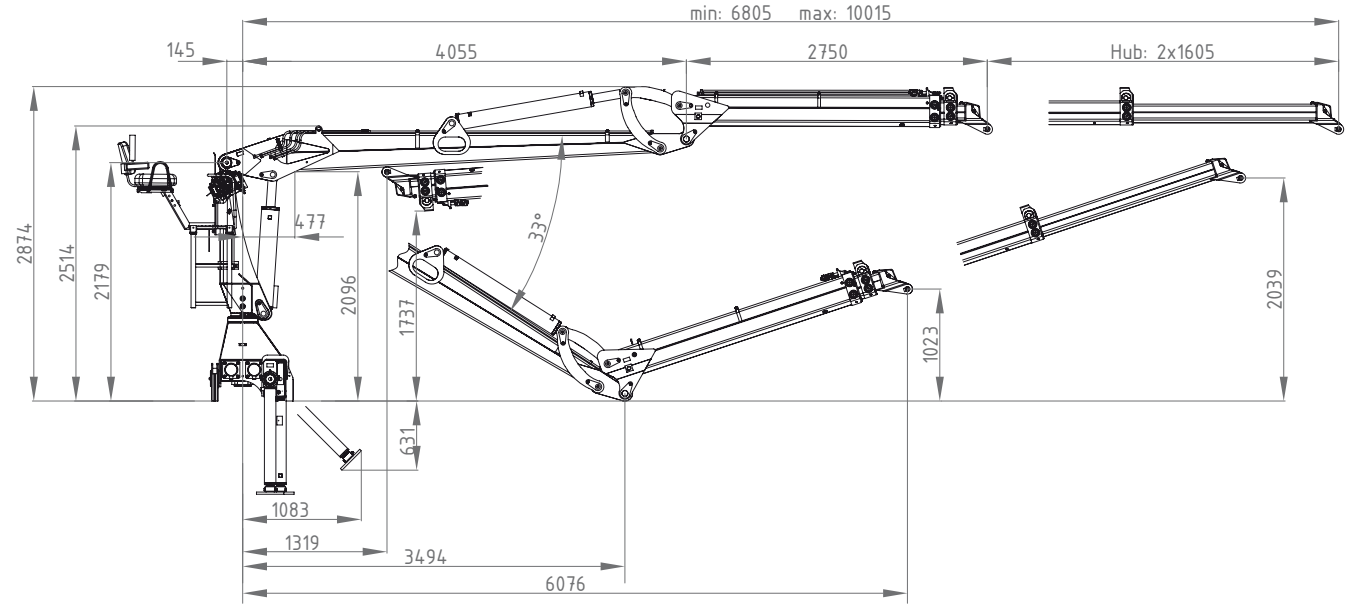
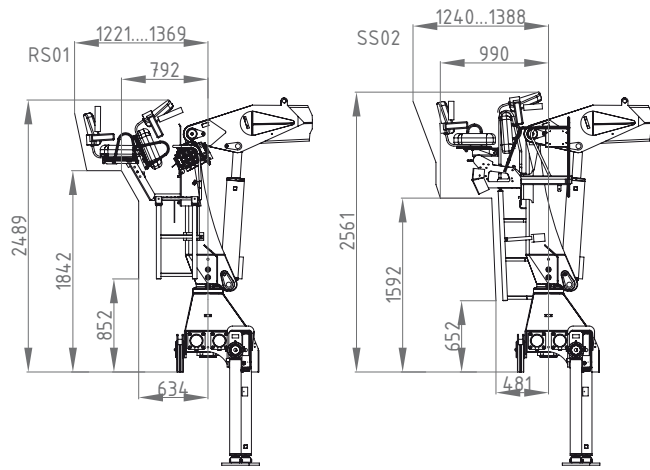
80 bis
100 l/min
ca. 48 kW



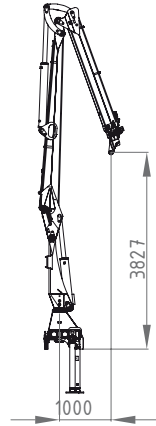
65 l/min
ca. 55 kW



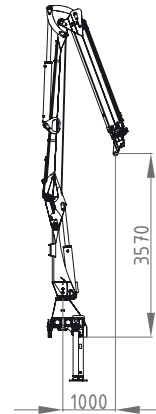
150 l/min
ca. 72 kW



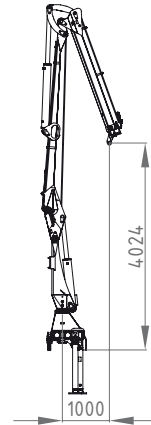
10,0m
Schläuche innen



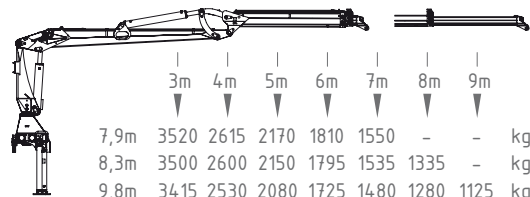
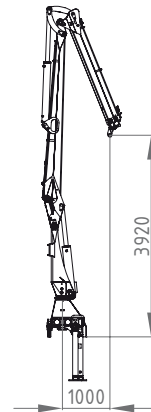
9,8m
Schläuche innen



8,3m
Schläuche innen



7,9m
Schläuche innen



	3m	4m	5m	6m	7m	8m	9m	
7,9m	3520	2615	2170	1810	1550	-	-	kg
8,3m	3500	2600	2150	1795	1535	1335	-	kg
9,8m	3415	2530	2080	1725	1480	1280	1125	kg
10,0m	3400	2520	2070	1720	1470	1270	1120	kg