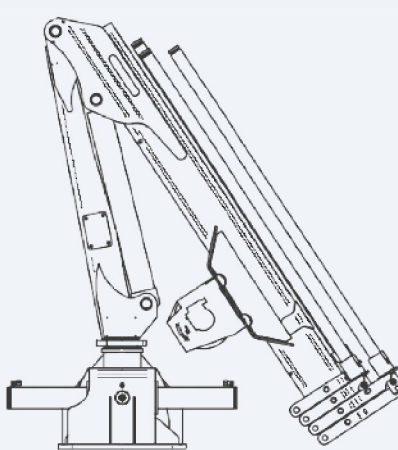
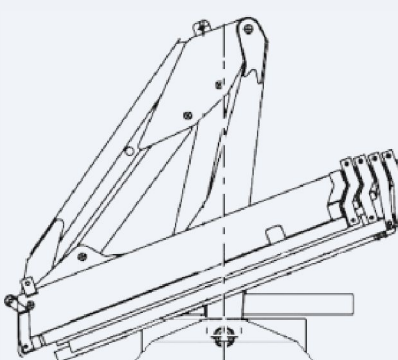


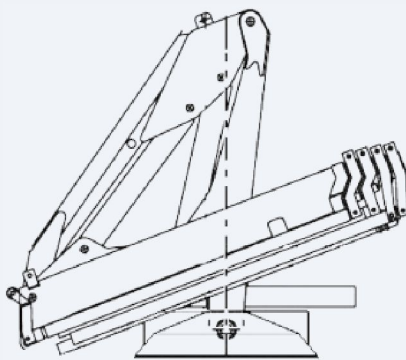
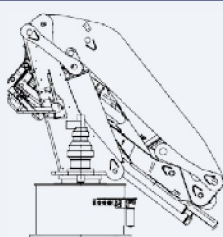
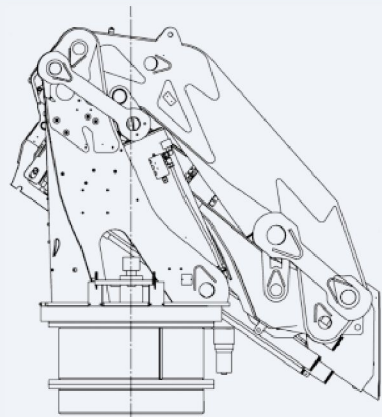
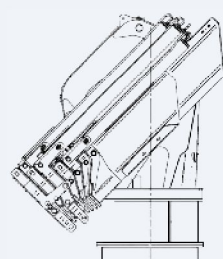
MODELLI SPECIALI SPECIAL MODELS
Gru Marine _ Marine Models



TAVOLA RIEPILOGATIVA DEI MODELLI DI GRU MARINE

Available marine models

	CRANE MODEL	n° extention	max. outreach m.	outreach lifting cap. kg		rotation (°)
				H1B3	H2B3	
 <p>Gru a T su cremagliera T crane with rack and two slew cylinders</p>	SE 24T_M	1	2,8	800		370
	SE 24T_M	2	4,18	470		370
	SE 24T_M	3	5,58	310		370
	SE 28T_M	1	2,93	980		370
	SE 28T_M	2	4,38	625		370
	SE 28T_M	3	5,93	430		370
	SE 28T_M	4	7,43	300		370
	SE 85T_M	1	3,89	2020		370
	SE 85T_M	2	5,82	1320		370
	SE 85T_M	3	7,82	900		370
	SE 115T_M	2	6,1	1690		370
	SE 115T_M	3	8,15	1120		370
	SE 115T_M	4	10,3	730		370
	SE 155T_M	2	6,09	2000		370
	SE 155T_M	3	8,27	1360		370
	SE 155T_M	4	10,53	970		370
SE 185T_M	2	5,87	2780		370	
SE 185T_M	3	7,97	1905		370	
SE 185T_M	4	10,12	1360		370	
 <p>Gru su cremagliera Crane with rack and two slew cylinders</p>	SE 35_M	1	4,37	595	500	370
	SE 35_M	2	5,7	425	350	370
	SE 35_M	3	7,03	310		370
	SE 42_M	1	4,7	720	590	370
	SE 42_M	2	6,2	515	420	370
	SE 42_M	3	7,7	370		370
	SE 42_M	4	9,2	300		370
	SE 60_M	1	4,36	1210		400
	SE 60_M	2	6,10	815		400
	SE 60_M	3	7,80	535		400
	SE 60_M	4	9,6	400		400
	SE 65B_M	1	5,25	1165		370
	SE 65B_M	2	7,2	800		370
	SE 65B_M	3	9,2	570		370
	SE 65B_M	4	11,1	425		370
	SE 85A_M	1	5,15	1490	1220	370
	SE 85A_M	2	6,8	1065	840	370
	SE 85A_M	3	8,45	795		370
SE 85A_M	4	10,15	590		370	
SE 105A_M	1	5,8	1600	1200	405	
SE 105A_M	2	7,75	1100	620	405	
SE 105N_M	1	5,8	1680		405	
SE 105N_M	2	7,75	1170		405	
SE 105N_M	3	9,75	830		405	

	CRANE MODEL	n° extention	max. outreach m.	outreach lifting cap. kg		rotation (°)
				H1B3	H2B3	
 <p>Gru su cremagliera Crane with rack and two slew cylinders</p>	SE 105N_M	4	580	1175		405
	SE 145_M	1	6,15	2270	1750	395
	SE 145_M	2	8,15	1600	950	395
	SE 145_M	3	10,3	1100	535	395
	SE 145_M	4	12,45	840		395
	SE 155N_M	1	6,25	2350	1940	395
	SE 155N_M	2	8,25	1650	1120	395
	SE 155N_M	3	10,35	1200	750	395
	SE 155N_M	4	12,5	870		395
	SE 175A_M	1	6,15	2720	2200	395
	SE 175A_M	2	8,15	1950	1330	395
	SE 175A_M	3	10,3	1420	850	395
	SE 175A_M	4	12,45	1010		395
	SE 205_M	2	8,2	2260		385
	SE 205_M	3	10,25	1730	960	385
	SE 205_M	4	12,4	1270		385
 <p>Gru su pignone-ruota dentata-motoriduttore Crane with lewing gear ring and hydraulic motor</p>	SE 405_M	3	10,2	3400		600
	SE 405_M	6	16,165	1640		600
	SE 405_M	8	21,4	900		600
	SE 505_M	3	9,95	4830		600
	SE 505_M	4	12,05	3710		600
	SE 505_M	6	16,65	2130		600
	SE 925_M	4	11,35	7000		cont.
	SPE 350_M		7,9	3700		395
	SPE 560_M		8	6000		600
 <p>Gru su ralla Crane with lewing gear ring and hydraulic motor</p> 	SE 305_M	3	10,3	2580		600
	SE 305_M	4	12,33	2020		600
	SE 305_M	6	16,85	12,35		600
	SE 305_M	8	21,55	725		600
	SE 365_M	3	10	3290		600
	SE 365_M	4	12	2515		600
	SE 365_M	6	16,3	1550		600
	SE 365_M	8	20,9	930		600
	SE 765_M	4	11,08	6000		600
	SE 765_M	6	15,17	3800		600
	SE 765_M	8	19,65	2540		600
	SE 765_M	9	21,6	1960		600
	SE 875_M	4	11	6720		600
	SE 875_M	6	15,1	4450		600
	SE 875_M	8	19,65	2950		600
	SE 1605_M	4	10,9	10940		600
	SE 1605_M	6	14,8	7200		600
	SE 1605_M	8	19,1	5100		600
	SPE 130_M		6,1	1830		395
	SPE 900_M	4	8,75	7800		600
	SPE 900_M	6	13,15	4500		600
SPE 900_M	7	15,5	3450		600	