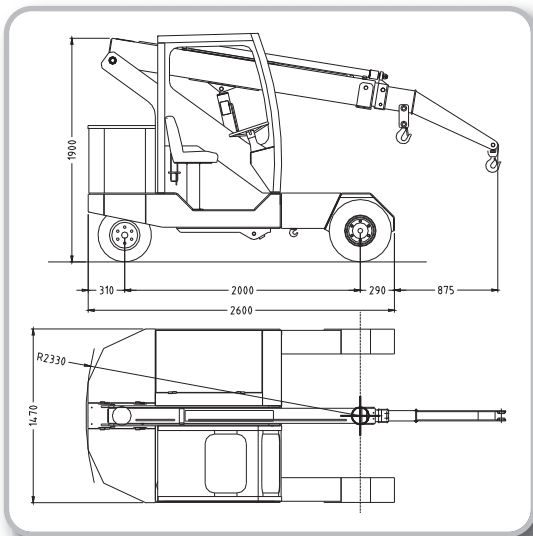
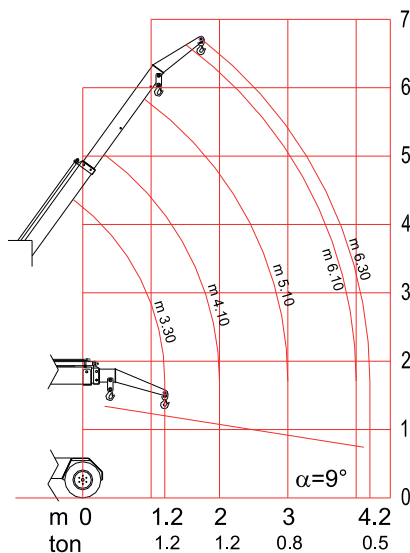
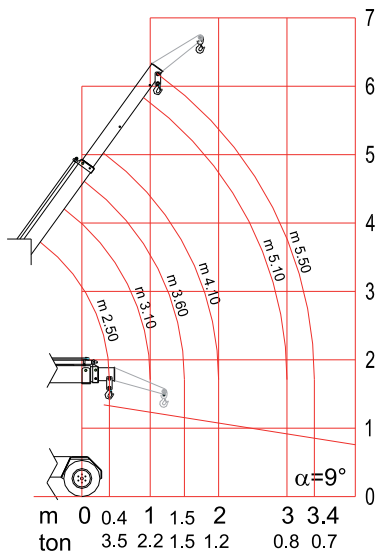


# GALIZIA

www.galiziagrupo.com

## PICK & CARRY CRANE

### G35



# SPECIFICHE TECNICHE G35

## Technical specification G35

info@galiziagru.com

<b>Portata massima</b> <i>Max capacity</i>	3.500 kg
<b>Dimensioni telaio (Lu x La x H)</b> <i>Chassis dimensions (L x W x H)</i>	2.600 mm x 1.470mm x 1.900 mm
<b>Raggio di sterzata</b> <i>Steering radius</i>	2.330 mm
<b>Peso gru (circa)</b> <i>Weight (about)</i>	3.000 kg
<b>Braccio telescopico</b> <i>Telescopic boom</i>	Braccio base, 1 prolunga idraulica, 1 prolunga manuale <i>Box boom, 1 section hydraulic, 1 section manual</i>
<b>Tipo di sterzata</b> <i>Steering</i>	Idraulica 180° su ponte posteriore <i>Rear hydraulic 180°</i>
<b>Gomme</b> <i>tyres</i>	1 posteriore 18x7x8 e 2 anteriori super elastiche 6.00-9 <i>1 solid rear 18x7x8, 2 solid front 6.00-9</i>
<b>Tipo di trazione / trasmissione</b> <i>Drive system</i>	Motoruota elettrica comandata da controllo elettronico, circa 7 km/h <i>Electric Motor wheel controlled by electronic controller, about 7 km/h</i>
<b>Freni</b> <i>brakes</i>	Idraulico su asse anteriore (su asse posteriore optional) <i>Hydraulic on front axles (rear brake optional)</i>
<b>Versione elettrica</b> <i>Electrical option</i>	Standard
<b>Motori trazione</b> <i>Drive Motors</i>	4,5 kW (6kW optional)
<b>Batterie</b> <i>Power surge</i>	48V - 320 Ah
<b>Versione Diesel</b> <i>Diesel</i>	Su richiesta <i>On demand</i>
<b>Tipo di trasmissione Diesel</b> <i>Drive (Diesel version)</i>	idrostatica <i>hydrostatic</i>
<b>Equipaggiamento di serie</b>	Limitatore di carico elettronico con display, valvola di blocco, distributore idraulico, allarme di retromarcia, sedile con sensore uomo presente e cinture di sicurezza, faretto di lavoro, lampeggiante, fungo di emergenza.
<b>Standard equipment</b>	<i>Digital safe load indicator with display, shut-off valve, hydraulic distributor, reversing alarm, seat sensor and seatbelt, work light, flash light, emergency button.</i>
<b>Optional</b>	Gancio supplementare, falconcino, argano idraulico, gomme antitraccia, radio comando, altri su richiesta.
<b>Optional equipment</b>	<i>Searcher hook, jib, full winch system, low marking tyres, radio remote control, other on demand.</i>





Galizia di Galizia R. Vercelli S.  
S.S. AT-AL km 70  
14034 Castello di Annone - Asti - Italy  
Tel. +390141401256  
Fax +390141401878  
.galiziagru.com  
info galiziagru.com