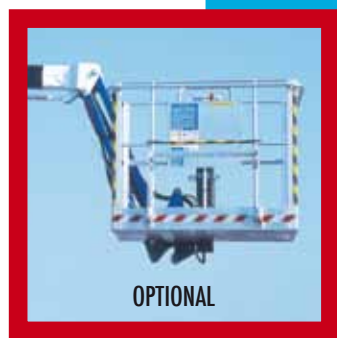
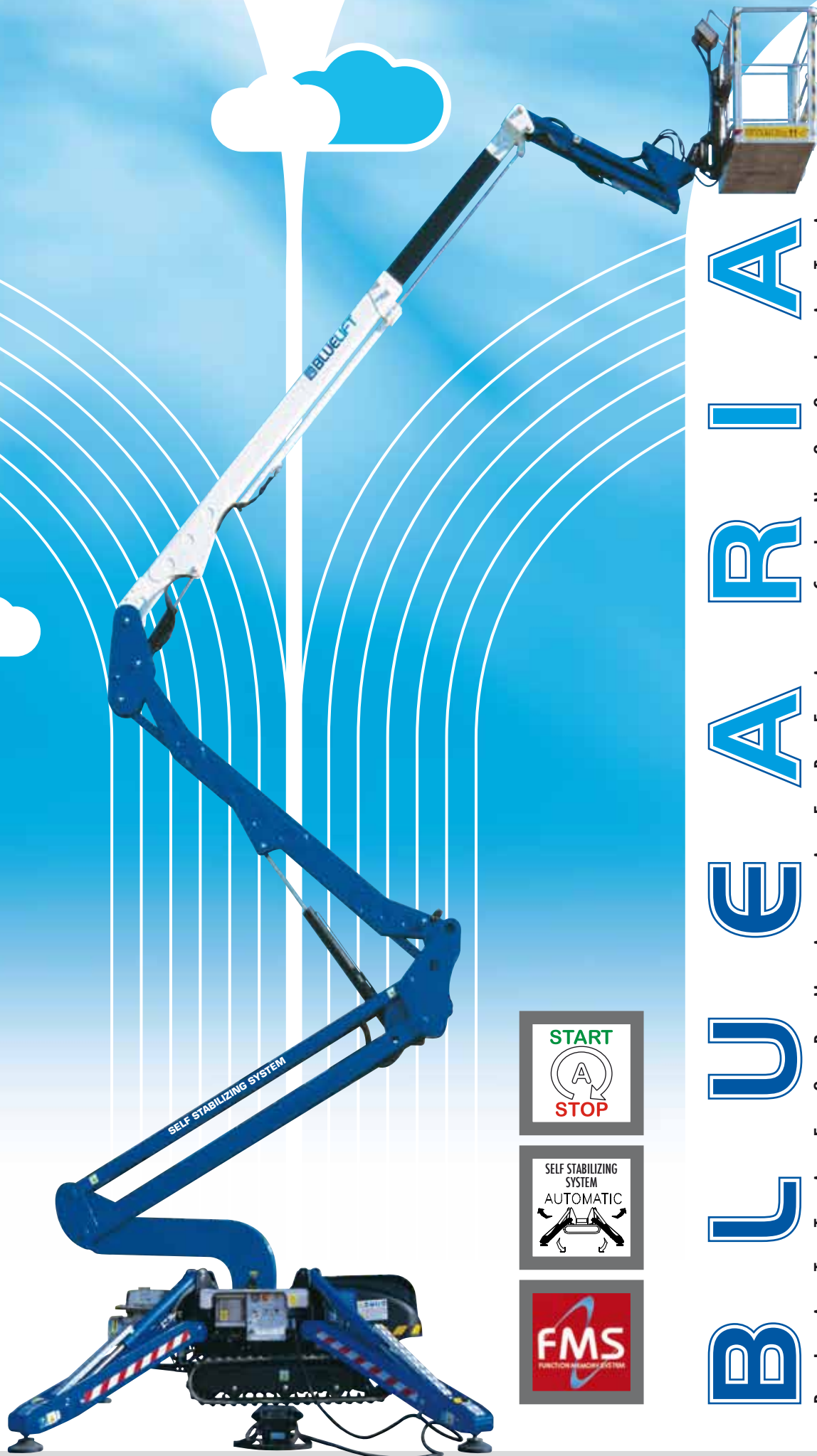


METRI / METERS

C18/8



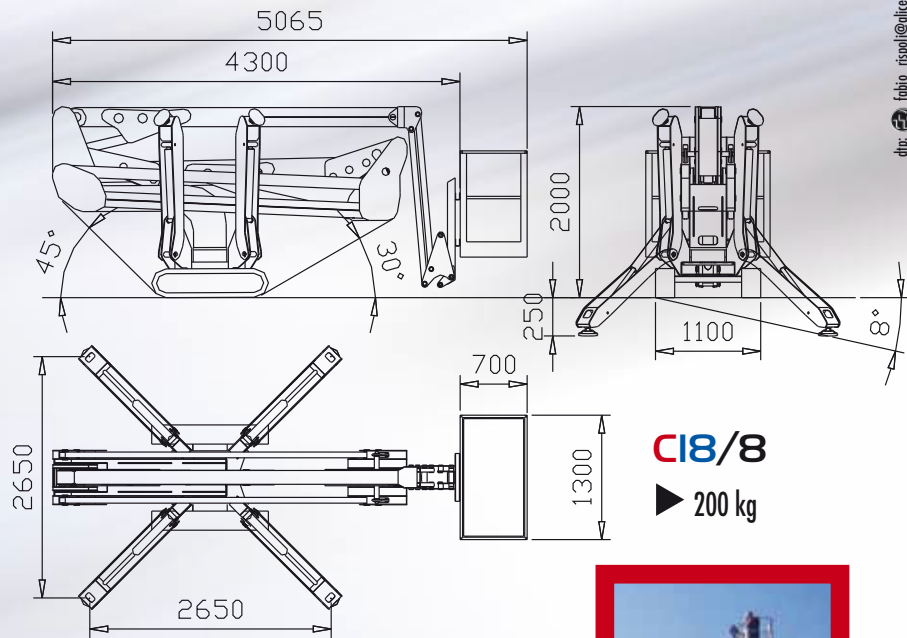
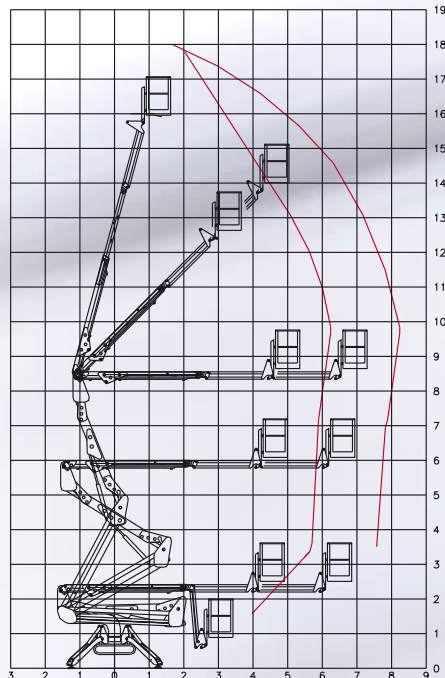
RADIO REMOTE CONTROL



BLU
E
A
R
I
A
P
I
A
T
T
A
F
O
R
M
A
A
E
R
E
A
C
I
N
G
O
L
A
T
A

TRUCKED AERIAL WORK PLATFORM - NACELLE ÉLÉVATRICE CHENILLÉE
 RAUPEN-ARBEITSBÜHNE - PLATAFORMA DE ORUGA PARA TRABAJOS EN ALTURA

 **BLUELIFT**



C18/8
▶ 200 kg



self stabilizing system

C18/8

- DATI TECNICI**
 PIATTAFORMA
 LIVELLAMENTO PIATTAFORMA
 BRACCIO DI LAVORO
 ANGOLO BRACCIO
 PANTOGRAFO II
 PANTOGRAFO I
 ROTAZIONE SOVRASTRUTTURA
 COMANDI
 CAPACITA' SERBATOIO OLIO
 POMPA DOPPIA
 PRESSIONE IMPIANTO
 PENDENZA MAX SUPERABILE
 VELOCITA' MAX VENTO
 TENSIONE IMPIANTO ELETTRICO
 FORZA MANUALE MAX
 VELOCITA' MANOVRE
 PORTATA MASSIMA
 NR OPERATORI
 ALTEZZA MAX DI LAVORO
 SBRACCIO MAX DI LAVORO
 PESO MACCHINA
 TRAZIONE
 VELOCITA' MAX TRASLAZIONE
 MOTORE
 STABILIZZATORI

- asportabile, alluminio dim. 1300 x 700 x 1100
 idraulico circuito chiuso
 telescopico a 2 sezioni in acciaio
 0° / +75°
 doppio braccio in acciaio -1° / +68°
 4 bracci in acciaio -2,5° / +62,5°
 340° non continua
 proporzionali
 30 l
 4 l + 4 l
 180 bar
 26 %
 12,5 m/s
 12 V
 40 daN
 0,4 m/sec
 200 kg
 2
 18 m
 8,3 m
 2350 kg
 cingolata
 1,5 km/h
 Honda monocilindrico silenziato
 ribaltabili a discesa idraulica

C18/8

- SPECIFICATIONS**
 PLATFORM
 PLATFORM LEVELLING
 BOOM
 BOOM ANGLE
 PANTOGRAPH II
 PANTOGRAPH I
 SLEWING TURRET
 CONTROLS
 OIL TANK CAPACITY
 DOUBLE PUMP
 CIRCUIT PRESSURE
 MAXIMUM GRADIENT
 MAX WIND SPEED
 ELECTRIC SYSTEM VOLTAGE
 MAX MANUAL FORCE
 CONTROL SPEED
 LOAD CAPACITY
 NO. OPERATORS
 MAX WORKING HEIGHT
 MAX WORKING OUTREACH
 MACHINE WEIGHT
 TRACTION
 MAX TRANSLATION SPEED
 ENGINE
 OUTRIGGERS

- removable, aluminium dim. 1300 x 700 x h 1100
 hydraulic with closed circuit
 2 section telescopic all steel
 0° / +75°
 double boom, all steel -1° / +68°
 4 boom all steel -2,5° / +62,5°
 340° not continuous
 proportional controls
 30 l
 4 l + 4 l
 180 bar
 26 %
 12,5 m/sec
 12 V
 40 daN
 0,4 m/sec
 200 kg
 2
 18 m
 8,3 m
 2350 kg
 tracked
 1,5 km/h
 single-cylinder noiseless Honda
 collapsible, hydraulic descent



DISPOSITIVI STANDARD DI SICUREZZA

Priorità di comandi in piattaforma. Agganci per cinture di sicurezza sul cestello. Pulsante emergenza con arresto motore. Pompa a mano per le discese di emergenza. Freno attivo ad apertura automatica sulla rotazione. Interblocco stabilizzatori, braccio. Protezioni termiche sull'impianto elettrico. Valvole di massima pressione sul circuito oleodinamico. Valvole di blocco bilanciate su tutti i cilindri. Suoneria intermittente, allarme traslazione. Freno attivo ad apertura automatica sulla traslazione. Spie di segnalazione stabilizzazione avvenuta. Conta-ore macchina in servizio. Traslazione elettroidraulica. Avviamento motore endotermico/elettrico. Linea elettrica in piattaforma 220 V (con salvavita). Elettropompa 3,8l - 220 V. Sistema di ricarica automatica della batteria. Cappuccio protezione plancia comandi. Filo comando (optional radiocomando). Stabilizzazione/destabilizzazione automatica. Start & stop automatico. Costruzione secondo la norma En 280 e conforme a tutte le normative. Libretto uso manutenzione.

STANDARD SAFETY EQUIPMENTS

Priority of platform controls. Locks for the safety belts on the platform. Emergency push-button with engine stop. Hand pump for the emergency descent of the platform. Automatic opening of the brake when the rotation begins. Aerial structure locking till the stabilisation is complete. A Protection with pressure relief valve on the hydraulic system. Overcentre lock valves on all the cylinders. Traslazione intermittent sound alarm. Automatic opening of the brake when traslation begins. Complete stabilisation warning lights. Hour-meter. Electro-hydraulic transmission. 220 V Working with plug on the platform with earth leakage circuit breaker. Electric-pump 3,8l - 220 V. Automatic charger of battery. Cable remote control (optional radio remote control). Self stabilizing system. Automatic start & stop. Gearcase protection cap. Produced according to EN 280 norm and international safety regulations. Use and maintenance handbook.



BLU LIFT s.r.l.
 Via Santa Maria del Piano di Sotto 91/B
 Località Santa Maria del Piano
 47854 Montescudo (RN) - ITALIA
 Tel. +39 0541 756872
 Fax +39 0541 729800
 info@bluelift.it - bluelift.it