

METRI / METERS

C12/6.5
C12/6.5 H
C12/6.5 HB



OPTIONAL

RADIO REMOTE CONTROL

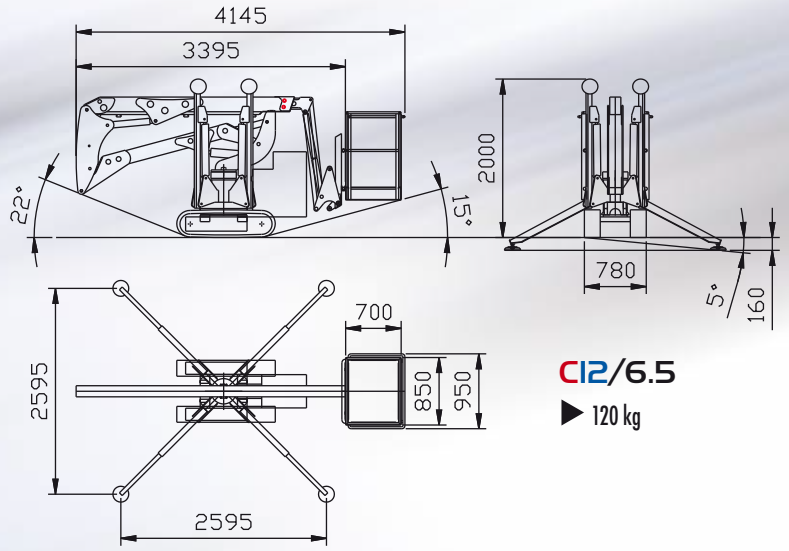
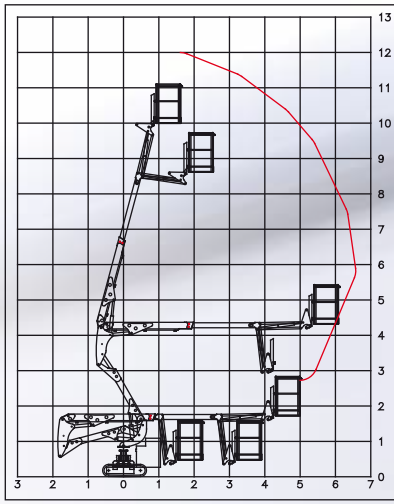


BLUETTI
PIATAFORMA AEREA CINGOLATA

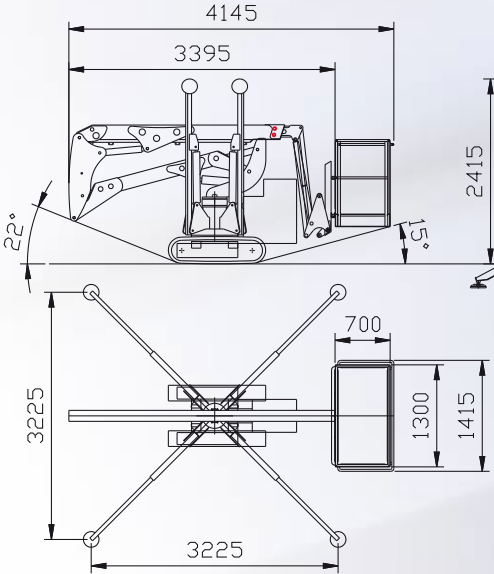
TRUCKED AERIAL WORK PLATFORM - NACELLE ÉLÉVATRICE CHENILLÉE
RAUPEN-ARBEITSBÜHNE - PLATAFORMA DE ORUGA PARA TRABAJOS EN ALTURA

 **BLUELIFT**

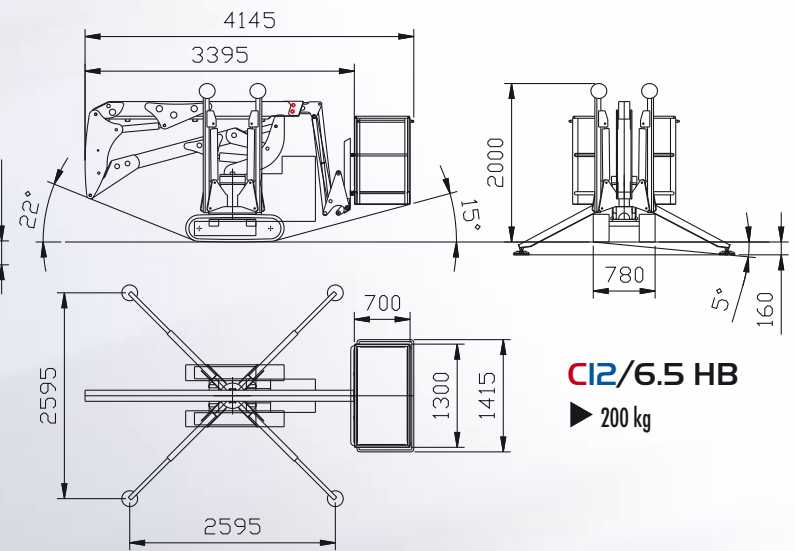
self stabilizing system



C12/6.5
▶ 120 kg



C12/6.5 H
▶ 200 kg



C12/6.5 HB
▶ 200 kg

C12/6.5

DATI TECNICI

PIATTAFORMA	asportabile, alluminio dim. 850 x 700 x 1100
LIVELLAMENTO PIATTAFORMA	idraulico circuito chiuso
BRACCIO DI LAVORO	telescopico a due sezioni in acciaio
ANGOLO BRACCIO	0°/+75°
PANTOGRAFO	doppio braccio in acciaio
ANGOLO PANTOGRAFO	-15°/+60°
ROTAZIONE SOVRASTRUTTURA	> 320° non continua
COMANDI	proporzionali
CAPACITA' SERBATOIO OLIO	30 l
POMPA DOPPIA	4l+4l
PRESSIONE IMPIANTO	170 bar
PENDENZA MAX SUPERABILE	28%
VELOCITA' MAX VENTO	12,5 m/s
TENSIONE IMPIANTO ELETTRICO	12 V
FORZA MANUALE MAX	20 daN
VELOCITA' MANOVRE	0,4 m/sec
PORTATA	120 kg
NR OPERATORI	1
ALTEZZA MAX DI LAVORO	12 m
SBRACCIO MAX DI LAVORO	6,5 m
PESO MACCHINA	1500 kg
TRAZIONE	cingolata
VELOCITA' MAX TRASLAZIONE	1,5 km/h
MOTORE	Honda monocilindrico silenzioso
STABILIZZATORI	ribaltabili a discesa idraulica

SPECIFICATIONS

PLATFORM	removable, aluminium dim. 850 x 700 x h 1100
PLATFORM LEVELLING	hydraulic with closed circuit
BOOM	2 section telescopic all steel
BOOM ANGLE	0°/+75°
PANTOGRAPH	double boom, all steel
PANTOGRAPH ANGLE	-15°/+60°
SLEWING TURRET	> 320° not continuous
CONTROLS	proportional controls
OIL TANK CAPACITY	30 l
DOUBLE PUMP	4l+4l
CIRCUIT PRESSURE	170 bar
MAXIMUM GRADIENT	28%
MAX WIND SPEED	12,5 m/sec
ELECTRIC SYSTEM VOLTAGE	12 V
MAX MANUAL FORCE	20 daN
CONTROL SPEED	0,4 m/sec
LOAD CAPACITY	120 kg
NO. OPERATORS	1
MAX WORKING HEIGHT	12 m
MAX WORKING OUTREACH	6,5 m
MACHINE WEIGHT	1500 kg
TRACTION	tracked
MAX TRANSLATION SPEED	1,5 km/h
ENGINE	single-cylinder noiseless Honda
OUTRIGGERS	collapsible, hydraulic descent

DISPOSITIVI STANDARD DI SICUREZZA

Priorità di comandi in piattaforma. Agganci per cinture di sicurezza sul cestello. Pulsante emergenza con arresto motore. Pompa a mano per le discese di emergenza. Freno attivo ad apertura automatica sulla rotazione. Interblocco stabilizzatori, braccio. Protezioni termiche sull'impianto elettrico. Valvole di massima pressione sul circuito oleodinamico. Valvole di blocco bilanciato su tutti i cilindri. Smeria intermittente, allarme traslazione. Freno attivo ad apertura automatica sulla traslazione. Spie di segnalazione stabilizzazione avvenuta. Contatore macchina in servizio. Traslazione elettroidraulica. Limitatore di carico in piattaforma. Avviamento motore endotermico/elettrico. Linea elettrica in piattaforma 220V (con salvavita). Elettropompa 3,8l - 220 V. Cappuccio protezione plancia comandi. Costruzione secondo la norma EN 280 e conforme a tutte le normative. Libretto uso manutenzione.

STANDARD SAFETY EQUIPMENTS

Priority of platform controls. Locks for the safety belts on the platform. Emergency push-button with engine stop. Hand pump for the emergency descent of the platform. Automatic opening of the brake when the rotation begins. Aerial structure locking till the stabilisation is complete. A protection with pressure relief valve on the hydraulic system. Overcentre lock valves on all the cylinders. Translation intermittent sound alarm. Automatic opening of the brake when traslation begins. Complete stabilisation warning lights. Hour-meter. Electro-hydraulic transmission. On-Platform load limiting device. 220 V Supply with plug on the platform with earth leakage circuit breaker. Electric-pump 3,8l - 220 V. Gearcase protection cap. Produced according to EN 280 norm and international safety regulations. Use and maintenance handbook.

C12/6.5 H

DATI TECNICI

PIATTAFORMA	asportabile, alluminio dim. 1300 x 700 x 1100
LIVELLAMENTO PIATTAFORMA	idraulico circuito chiuso
BRACCIO DI LAVORO	telescopico a due sezioni in acciaio
ANGOLO BRACCIO	0°/+75°
PANTOGRAFO	doppio braccio in acciaio
ANGOLO PANTOGRAFO	-15°/+60°
ROTAZIONE SOVRASTRUTTURA	> 320° non continua
COMANDI	proporzionali
CAPACITA' SERBATOIO OLIO	30 l
POMPA DOPPIA	4l+4l
PRESSIONE IMPIANTO	180 bar
PENDENZA MAX SUPERABILE	28%
VELOCITA' MAX VENTO	12,5 m/s
TENSIONE IMPIANTO ELETTRICO	12 V
FORZA MANUALE MAX	40 daN
VELOCITA' MANOVRE	0,4 m/sec
PORTATA	200 kg
NR OPERATORI	2
ALTEZZA MAX DI LAVORO	12 m
SBRACCIO MAX DI LAVORO	6,5 m
PESO MACCHINA	1500 kg
TRAZIONE	cingolata
VELOCITA' MAX TRASLAZIONE	1,5 km/h
MOTORE	Honda monocilindrico silenzioso
STABILIZZATORI	ribaltabili a discesa idraulica

SPECIFICATIONS

PLATFORM	removable, aluminium dim. 1300 x 700 x h 1100
PLATFORM LEVELLING	hydraulic with closed circuit
BOOM	2 section telescopic all steel
BOOM ANGLE	0°/+75°
PANTOGRAPH	double boom, all steel
PANTOGRAPH ANGLE	-15°/+60°
SLEWING TURRET	> 320° not continuous
CONTROLS	proportional controls
OIL TANK CAPACITY	30 l
DOUBLE PUMP	4l+4l
CIRCUIT PRESSURE	180 bar
MAXIMUM GRADIENT	28%
MAX WIND SPEED	12,5 m/sec
ELECTRIC SYSTEM VOLTAGE	12 V
MAX MANUAL FORCE	40 daN
CONTROL SPEED	0,4 m/sec
LOAD CAPACITY	200 kg
NO. OPERATORS	2
MAX WORKING HEIGHT	12 m
MAX WORKING OUTREACH	6,5 m
MACHINE WEIGHT	1500 kg
TRACTION	tracked
MAX TRANSLATION SPEED	1,5 km/h
ENGINE	single-cylinder noiseless Honda
OUTRIGGERS	collapsible, hydraulic descent

C12/6.5 HB

DATI TECNICI

PIATTAFORMA	asportabile, alluminio dim. 1300 x 700 x 1100
LIVELLAMENTO PIATTAFORMA	idraulico circuito chiuso
BRACCIO DI LAVORO	telescopico a due sezioni in acciaio
ANGOLO BRACCIO	0°/+75°
PANTOGRAFO	doppio braccio in acciaio
ANGOLO PANTOGRAFO	-15°/+60°
ROTAZIONE SOVRASTRUTTURA	> 320° non continua
COMANDI	proporzionali
CAPACITA' SERBATOIO OLIO	30 l
POMPA DOPPIA	4l+4l
PRESSIONE IMPIANTO	180 bar
PENDENZA MAX SUPERABILE	28%
VELOCITA' MAX VENTO	12,5 m/s
TENSIONE IMPIANTO ELETTRICO	12 V
FORZA MANUALE MAX	40 daN
VELOCITA' MANOVRE	0,4 m/sec
PORTATA	200 kg
NR OPERATORI	2
ALTEZZA MAX DI LAVORO	12 m
SBRACCIO MAX DI LAVORO	6,5 m
PESO MACCHINA	1920 kg
TRAZIONE	cingolata
VELOCITA' MAX TRASLAZIONE	1,5 km/h
MOTORE	Honda monocilindrico silenzioso
STABILIZZATORI	ribaltabili a discesa idraulica

SPECIFICATIONS

PLATFORM	removable, aluminium dim. 1300 x 700 x h 1100
PLATFORM LEVELLING	hydraulic with closed circuit
BOOM	2 section telescopic all steel
BOOM ANGLE	0°/+75°
PANTOGRAPH	double boom, all steel
PANTOGRAPH ANGLE	-15°/+60°
SLEWING TURRET	> 320° not continuous
CONTROLS	proportional controls
OIL TANK CAPACITY	30 l
DOUBLE PUMP	4l+4l
CIRCUIT PRESSURE	180 bar
MAXIMUM GRADIENT	28%
MAX WIND SPEED	12,5 m/sec
ELECTRIC SYSTEM VOLTAGE	12 V
MAX MANUAL FORCE	40 daN
CONTROL SPEED	0,4 m/sec
LOAD CAPACITY	200 kg
NO. OPERATORS	2
MAX WORKING HEIGHT	12 m
MAX WORKING OUTREACH	6,5 m
MACHINE WEIGHT	1920 kg
TRACTION	tracked
MAX TRANSLATION SPEED	1,5 km/h
ENGINE	single-cylinder noiseless Honda
OUTRIGGERS	collapsible, hydraulic descent