

BIL

BILANCINI CON GANCIO GIREVOLE DI SICUREZZA

LIFTING SPREADER BARS WITH ROTATING SAFETY HOOKS



- Studiato per essere impiegato in molteplici usi, il bilancino viene realizzato anche con misure a richiesta
- *Designed for a variety of uses, is also available in sizes according to customer request*

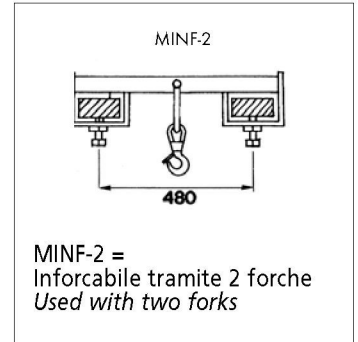
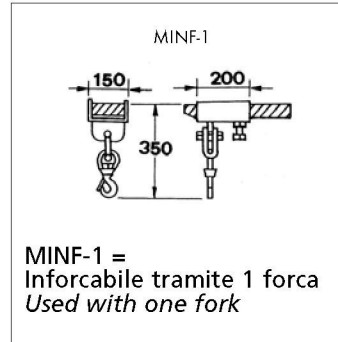
• BIL

COD. ART. MODEL	PORTATA (Kg) CAPACITY (Kg)	DIMENSIONI (mm) DIMENSIONS (mm)	PESO (Kg) WEIGHT (Kg)
BIL-10	1000	a richiesta on demand	in base alle dimensioni depending on dimensions
BIL-15	1500		
BIL-20	2000		
BIL-30	3000		
BIL-50	5000		
BIL-80	8000		
BIL-99	10000		
BIL-200	20000		

MINF

MANICOTTO INFORCABILE CON GANCIO GIREVOLE

FORK MOUNTED HOOKS



• MINF

COD. ART. MODEL	PORTATA (Kg) CAPACITY (Kg)	PESO (Kg) WEIGHT (Kg)
MINF-1	2000	11
MINF-2	2000	30

PZF

PINZE PER SOLLEVAMENTO FUSTI

GRIPPERS FOR LIFTING DRUMS



• PZF

COD. ART. MODEL	PORTATA (Kg) CAPACITY (Kg)	PESO (Kg) WEIGHT (Kg)
PZF-C	600	9
PZF-E	400	9
PZF-G	400	25