

PZC

PINZE POSA CORDOLI

KERB GRAB



PZC
PZC-M



PZC-30
PZC-40
PZC-60
PZC-70

- Pinza per la movimentazione di cordoli, prefabbricati per recinzioni e simili. Può essere utilizzata manualmente tramite gli appositi manici laterali e con gru

- *Grippers for handling kerbs and edge blocks. Can be manually operated by means of the appropriate side handles and with the crane*

• PZC

COD. ART. MODEL	PORTATA (Kg) CAPACITY (Kg)	REGOLAZIONE (mm) ADJUSTMENT (mm)	PESO (Kg) WEIGHT (Kg)
PZC	150	30-200	13
PZC-M	500	30-200	15
PZC-30	600	200-300	25
PZC-40	600	300-400	32
PZC-60	400	450-600	40
PZC-70	400	600-700	60

PZC-L

PINZA POSA CORDOLI

KERB GRAB



- Può essere utilizzata manualmente tramite gli appositi manici laterali e con gru

- *Can be used manually operated by means of the appropriate side handles and with the crane*

• PZC-L

COD. ART. MODEL	PORTATA (Kg) CAPACITY (Kg)	REGOLAZIONE (mm) ADJUSTMENT (mm)	PESO (Kg) WEIGHT (Kg)
PZC-L	200	500-1000	12

PZV

PINZE PER POZZETTI

GRIPPERS FOR TANKS



- Pinza per la movimentazione di pozzetti e recinzioni, pratica da usare consente un notevole risparmio di tempo
- For handling tanks and other preformed section. Is easy to use and save your time

• PZV

COD. ART. MODEL	PORTATA (Kg) CAPACITY (Kg)	REGOLAZIONE (mm) ADJUSTMENT (mm)	PESO (Kg) WEIGHT (Kg)
PZV	150	20-140	8
PZV-M	500	20-140	9,5

PZB

PINZE PER FOSSE

MANHOLE RING CLAMP



- Studiata e costruita per la movimentazione di pozzetti e tubi in calcestruzzo di diametro e peso variabile
- Designed and built to handle tanks and cement pipes of different dimensions

• PZB

COD. ART. MODEL	PORTATA (Kg) CAPACITY (Kg)	PESO (Kg) WEIGHT (Kg)	REGOLAZIONE (mm) ADJUSTMENT (mm)	LUNGHEZZA CATENA (mm) CHAIN LENGTH (mm)
PZB-3	1500	48	30-100	1500

PZP

PINZE PER POZZETTI

MANHOLE RING CLAMP



- Studiata e costruita per la movimentazione di pozzetti e tubi in calcestruzzo di diametro e peso variabile
- Designed and built to handle tanks and cement pipes of different dimensions

• PZP

COD. ART. MODEL	PORTATA (Kg) CAPACITY (Kg)	REGOLAZIONE (mm) ADJUSTMENT (mm)	PESO (Kg) WEIGHT (Kg)
PZP-0	120	10-50	3
PZP-1	600	10-90	8
PZP-2	1200	90-140	13
PZP-3	2000	140-210	17



PZM

PINZE PER LA MOVIMENTAZIONE

KERB GRABS



PZM-T



PZM-P
(per pietre - for rocks)



PZM-F



PZM-T55

- Pinze personalizzate ai lavori da svolgere. Prodotte con materiali di alta qualità vengono realizzate grazie alla specializzazione raggiunta e garantita dalla lunga esperienza nel settore
- *These custom designed grippers for specific work operations, manufactured in high quality material, are a result of our long and specialized experience in this sector*

• PZM-F / PZM-T / PZM-P

COD. ART. MODEL	PORTATA (Kg) CAPACITY (Kg)	REGOLAZIONE (mm) ADJUSTMENT (mm)	PESO (Kg) WEIGHT (Kg)
PZM-F10	1200	20 - 100	15
PZM-F15	1200	30 - 150	15
PZM-F30	1200	150 - 300	22
PZM-T26	1200	10-160 / 160-260	25
PZM-T50	1200	200-300/300-400/400-500	28
PZM-T55	500	20 - 550	29
PZM-P	Su richiesta - On demand		

PINZE PER LA MOVIMENTAZIONE CON PIASTRE GOMMATE GIREVOLI

PZM-G

GRIPPERS FOR HANDLING WITH ROTATING RUBBER-COATED PLATES



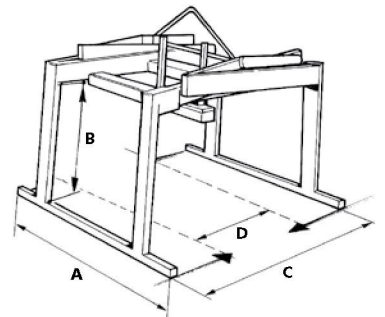
• PZM-G

COD. ART. MODEL	PORTATA (Kg) CAPACITY (Kg)	REGOLAZIONE (mm) ADJUSTMENT (mm)	PESO (Kg) WEIGHT (Kg)
PZM-F10G	1000	20-100	20
PZM-F25G	1000	100-250	22
PZM-F35G	1000	200-350	29

PZL

PINZE PER LATERIZI

BLOCK GRABS



- Pinze personalizzate ai lavori da svolgere. Prodotte con materiali di alta qualità vengono realizzate grazie alla specializzazione raggiunta e garantita dalla lunga esperienza nel settore
- *These custom designed grippers for specific work operations, manufactured in high quality material, are a result of our long and specialized experience in this sector*

• PZL

COD. ART. MODEL	PORTATA (Kg) CAPACITY (Kg)	DIMENSIONI - DIMENSIONS (mm)				PESO (Kg) WEIGHT (Kg)
		A	B	C	D	
PZL	1100	1000	450	1100	800	155
PZL-M	1100	1000	900	1100	800	200
PZL-D	1800	1200	850	1100	400	250

PZM-NJ

PINZA PER NEW JERSEY

KERB GRAB FOR CONCRETE BARRIERS

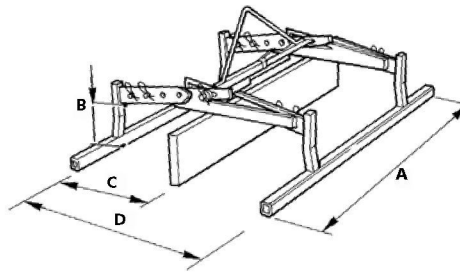


- Pinza per la movimentazione di New Jersey e manufatti di grandi dimensioni
- Portata 4000 kg
- Regolazione 50 - 600 mm
- *Designed for the transportation and placement of concrete barriers*
- *Capacity 4000 kg*
- *Adjustment 50 - 600 mm*

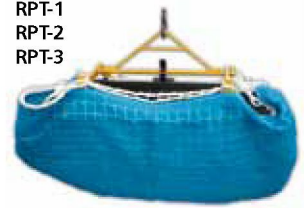
PZT-R

PINZE PER TEGOLE A 2 FILE REGISTRABILI

ADJUSTABLE GRIPPERS FOR 2 TILES ROWS



RPT-1
RPT-2
RPT-3



Rete di protezione
Protection net

- Innovative, grazie alla regolazione in 3 posizioni consentono di movimentare tegole di diverse dimensioni
- Consentono lo scarico automatico, senza l'intervento manuale dell'operatore, per lo specifico e moderno sistema di sgancio
- A new feature, thanks to three - position adjustment allows handling of tiles of more than one size
- Permits automatic unloading without manual intervention by the operator with a special, modern system of release

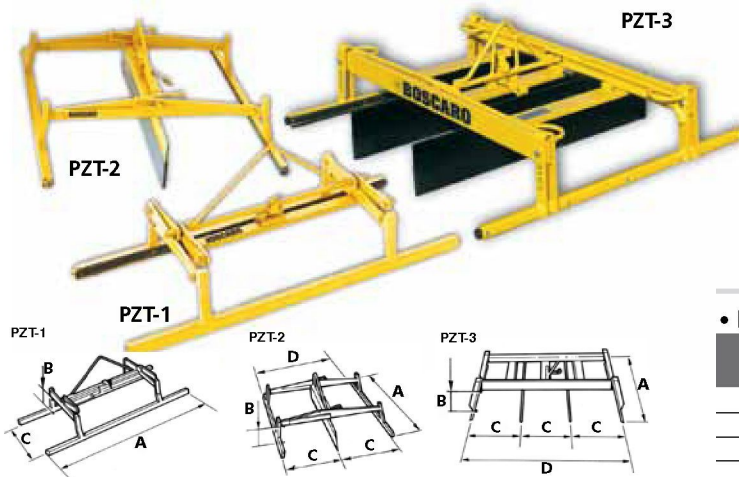
• PZT-R

COD. ART. MODEL	PORTATA (Kg) CAPACITY (Kg)	DIMENSIONI - DIMENSIONS (mm)				PESO (Kg) WEIGHT (Kg)
		A	B	C	D	
PZT-R	400	1070	150	320	650	32
-	-	-	-	380	770	32
-	-	-	-	440	890	32

PZT

PINZE PER TEGOLE A 1,2,3 FILE

GRIPPERS FOR 1,2,3 TILES ROWS



- Consentono lo scarico automatico, senza l'intervento manuale dell'operatore, per lo specifico e moderno sistema di sgancio
- Permits automatic unloading without manual intervention by the operator with a special, modern system of release

• PZT

COD. ART. MODEL	PORTATA (Kg) CAPACITY (Kg)	DIMENSIONI - DIMENSIONS (mm)				PESO (Kg) WEIGHT (Kg)
		A	B	C	D	
PZT-1	200	1070	120	360	-	22
PZT-2	400	1070	120	360	730	30
PZT-3	600	1070	120	360	1100	70

PZM-L

PINZA PER LASTRE E BETONELLE

SLAB GRIPPER

PZA

PINZA FERMA PROFILI

GRIPPER FOR ANGLES



• PZM-L

COD. ART. MODEL	PORTATA (Kg) CAPACITY (Kg)	REGOLAZIONE (mm) ADJUSTMENT (mm)	PESO (Kg) WEIGHT (Kg)
PZM-L	20	200-300/300-400/400-500	2

• PZA

COD. ART. MODEL	REGOLAZIONE (mm) ADJUSTMENT (mm)	PESO (Kg) WEIGHT (Kg)
PZA	200-700	1

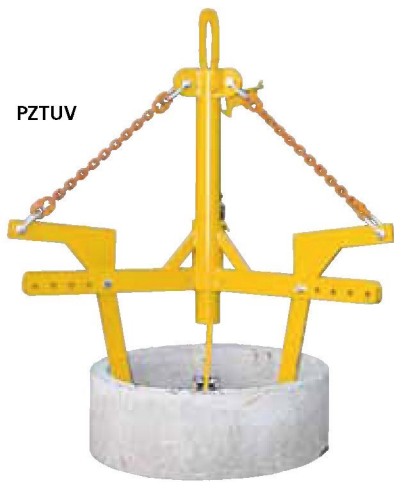
PZTU / PZTUV

PINZE PER TUBI

PIPES GRABS



PZTU



PZTUV

• PZTU

COD. ART. MODEL	PORTATA (Kg) CAPACITY (Kg)	REGOLAZIONE (mm) ADJUSTMENT (mm)	PESO (Kg) WEIGHT (Kg)
PZTU-15	a richiesta on demand	100-150	in base alle dimensioni depending on dimensions
PZTU-30		250-350	
PZTU-50		450-550	
PZTU-75		660-750	
PZTU-99		850-1050	

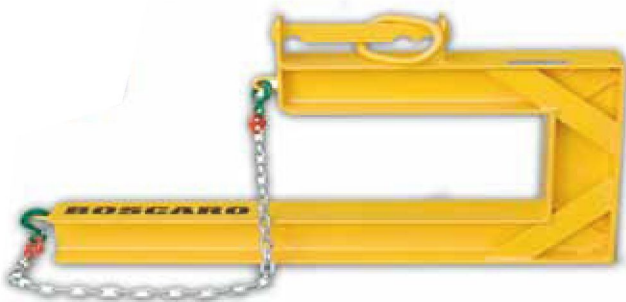
• PZTUV

COD. ART. MODEL	PORTATA (Kg) CAPACITY (Kg)	REGOLAZIONE (mm) ADJUSTMENT (mm)	PESO (Kg) WEIGHT (Kg)
PZTUV-30	500	250-350	25
PZTUV-50	1000	450-550	65
PZTUV-99	2000	850-1050	130

GTC

GANCIO A "C" PER TUBI IN CEMENTO

PIPE LAYING HOOK



• GTC

COD. ART. MODEL	PORTATA (Kg) CAPACITY (Kg)	LUNGHEZZA (mm) LENGTH (mm)	PESO (Kg) WEIGHT (Kg)
GTC-05	500	a richiesta on demand	in base alle dimensioni depending on dimensions
GTC-10	1000		
GTC-20	2000		
GTC-30	3000		
GTC-50	5000		
GTC-65	6500		
GTC-80	8000		

