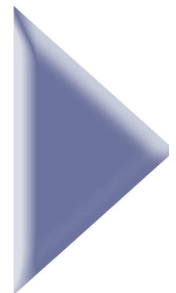


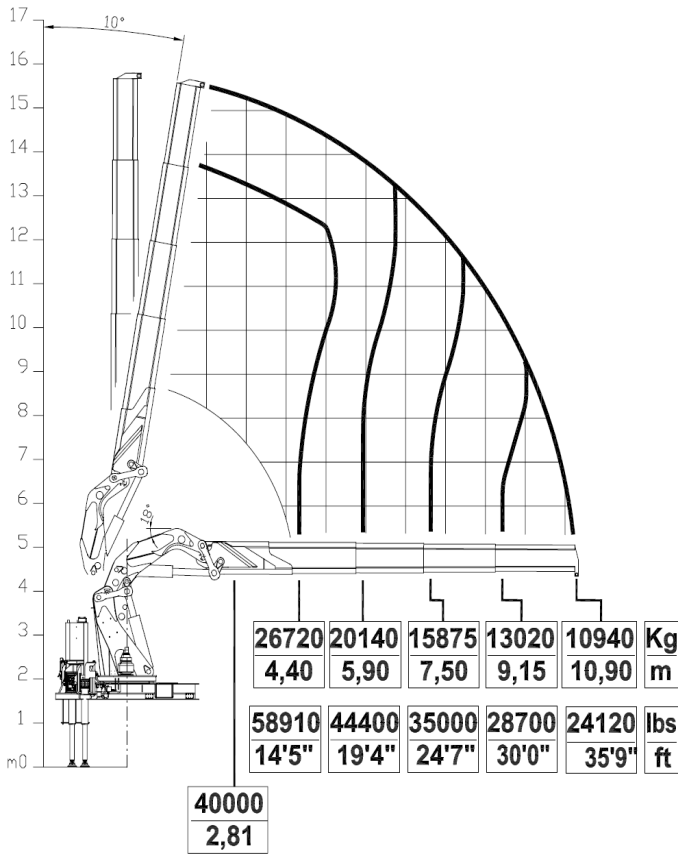


power & technology

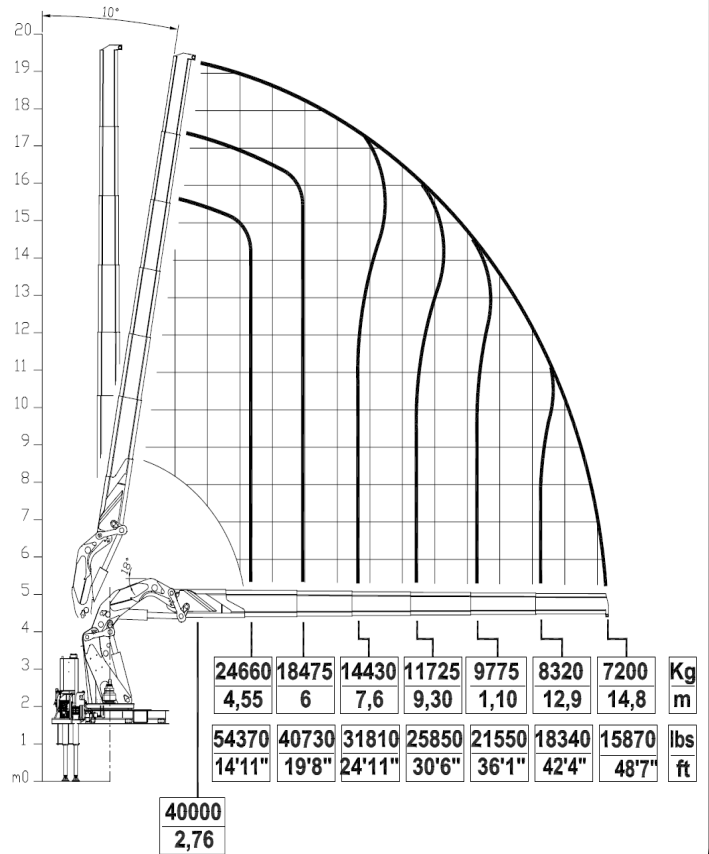
- ▶ Scheda tecnica
- ▶ Fiche technique
- ▶ Technische Daten
- ▶ Technical features
- ▶ Ficha tecnica
- ▶ Folha de dados



/4



/6



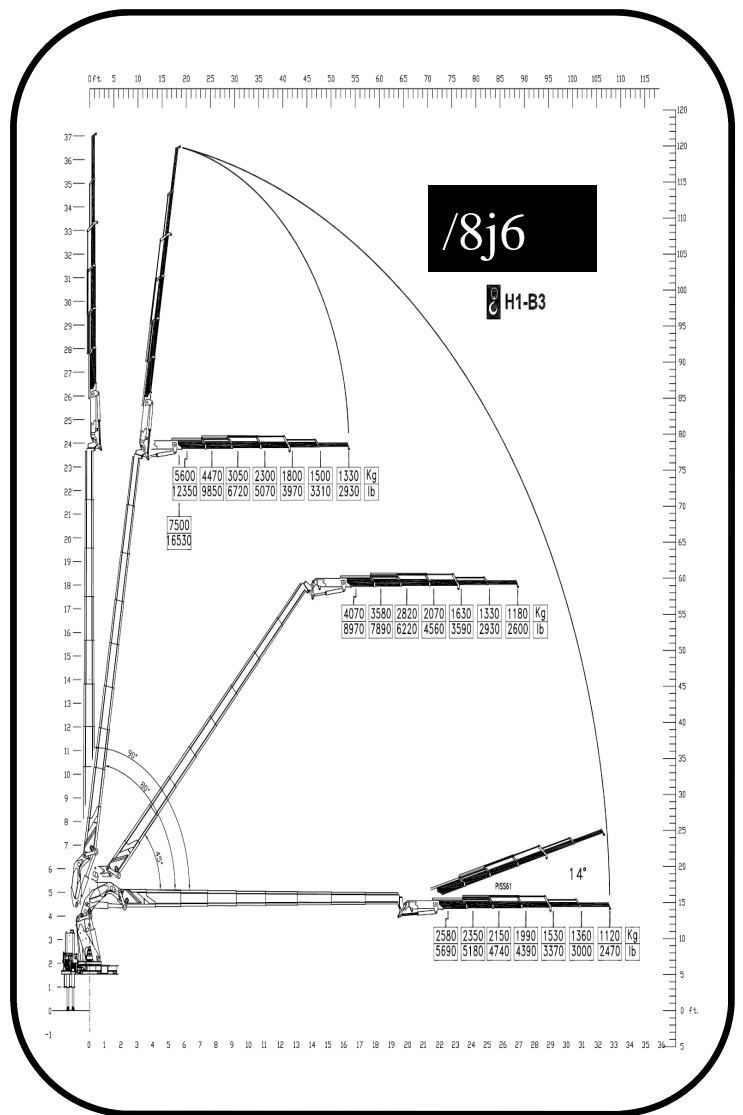
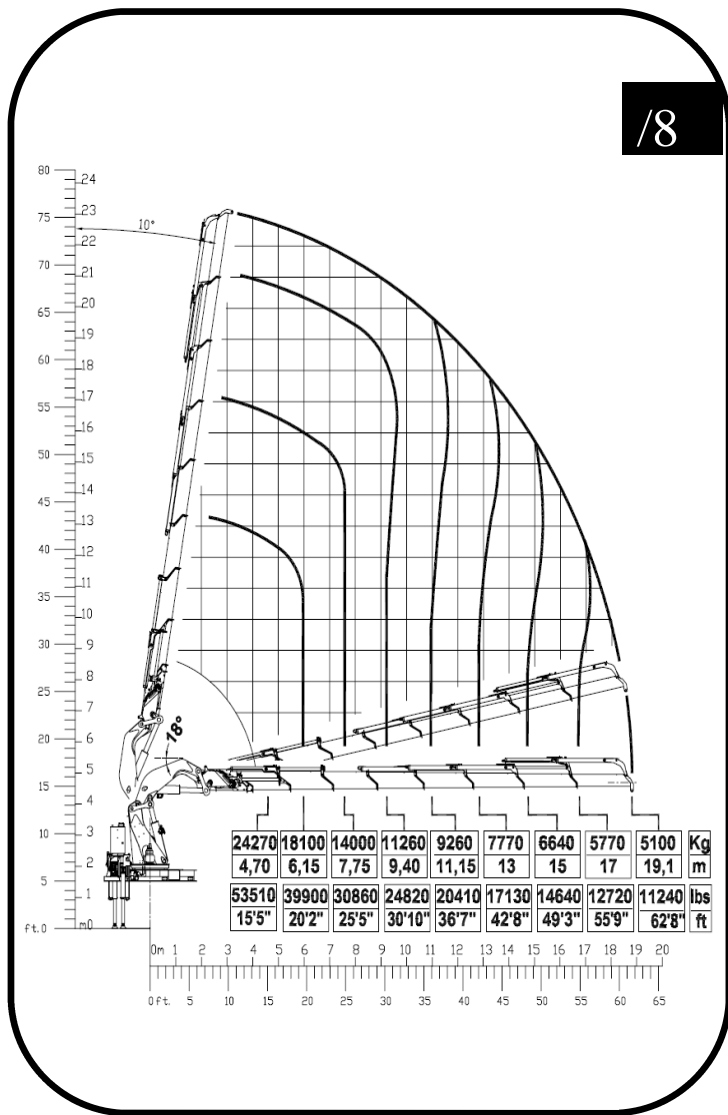
/4

/6

- MOMENTO MAX SOLLEVAMENTO - HUBMOMENT - COUPLE DE LEVAGE - MOMENTO - MOMENTO - MAX LIFTING MOMENT	1170 kN.m	1149 kN.m	- PORTATA POMPA OTTIMALE - FÖRDERMENGE DER PUMPE - PORTÉE DE LA POMPE - CAUDAL DE LA BOMBA - CAUDAL DA BOMBA - RECOMMENDED PUMP DELIVERY	100+50 l/m 26,3+13,1 gal/min	100+50 l/m 26,3+13,1 gal/min
- ANGOLO DI ROTAZIONE - SCHWENKBEREICH - ROTATION - GIRO - ROTAÇÃO - SLEWING ANGLE	∞	∞	- CAPACITÀ SERBATOIO OLIO - FASSUNGSVERMÖGEN DEL ÖLBEHALTERS - CAPACITÉ RÉSERVOIR HUILE - CAPACIDAD DEL DEPOSITO DE ACEITE I - CAPACIDAD DO DEPÓSITO DE OLEO - OIL TANK CAPACITY	650 l 170,9 gal	650 l 170,9 gal
- COPPIA MAX ROTAZIONE - MAX SCHWENKMOMENT - COUPLE MAXI. DE ROTATION - POTENCIA MÁXIMA DE GIRO - BINARIO MÁXIMO DE ROTAÇÃO - SLEWING TORQUE	152710 daN.m	152710 daN.m	- VEICOLO MIN. P.T.T. - LKW MIN. G.G.W. - CAMION MIN. P.T.A.C. - CAMION PESO MIN. P.T.T. - P.B. MIN CAMION - TRUCK MIN. G.V.W	32 t	32 t
- PRESSIONE MAX LAVORO - DRUCK - PRESSION - PRESSIÓN - PRESSÃO - MAX WORKING PRESSURE	345 bar	345 bar	- PESO GRU - GEWICHT - POIDS - PESO - PESO - CRANE WEIGHT	12750kg 28110 lbs	13425 kg 29600 lbs

/4

/6



/8

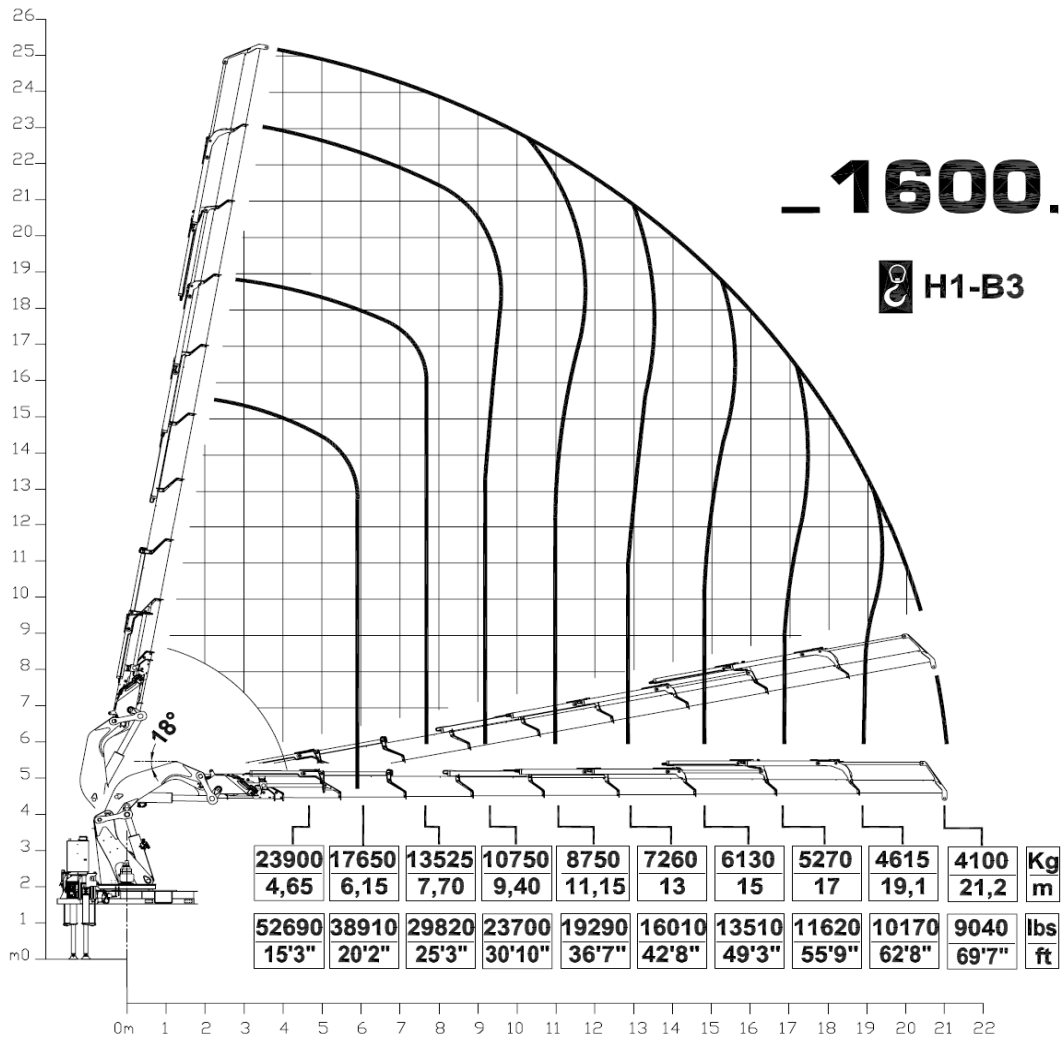
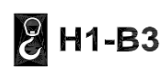
/8j6

/8

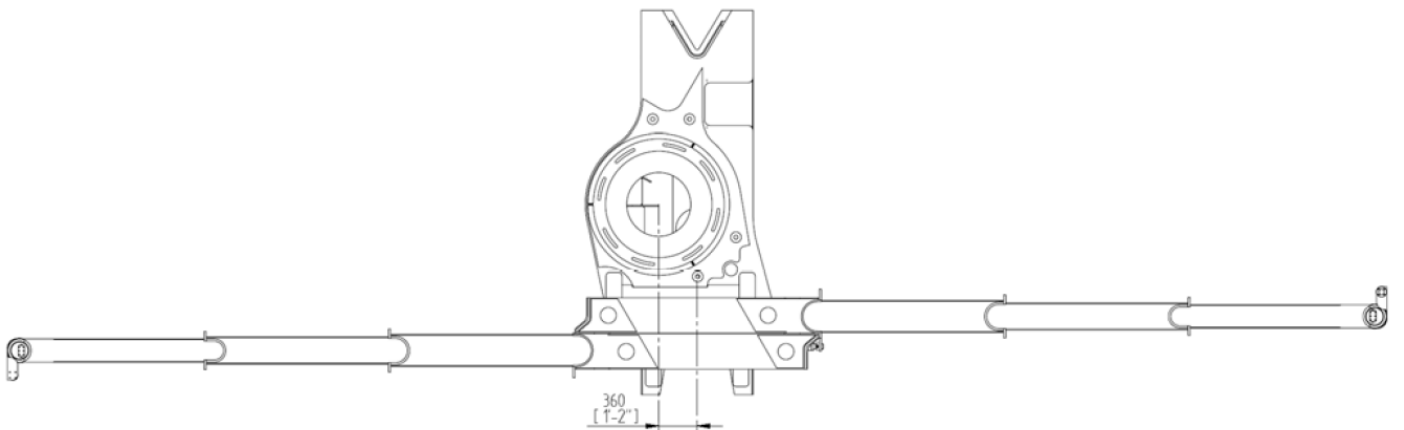
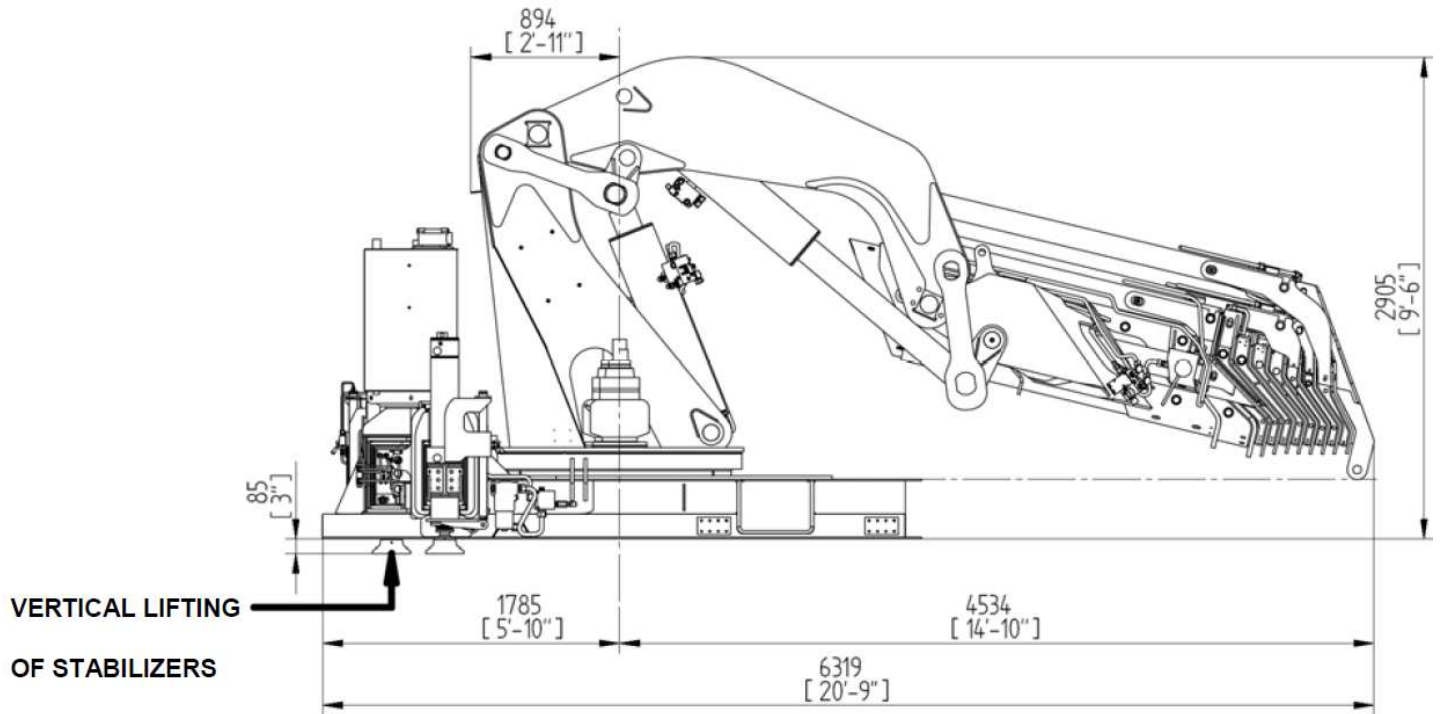
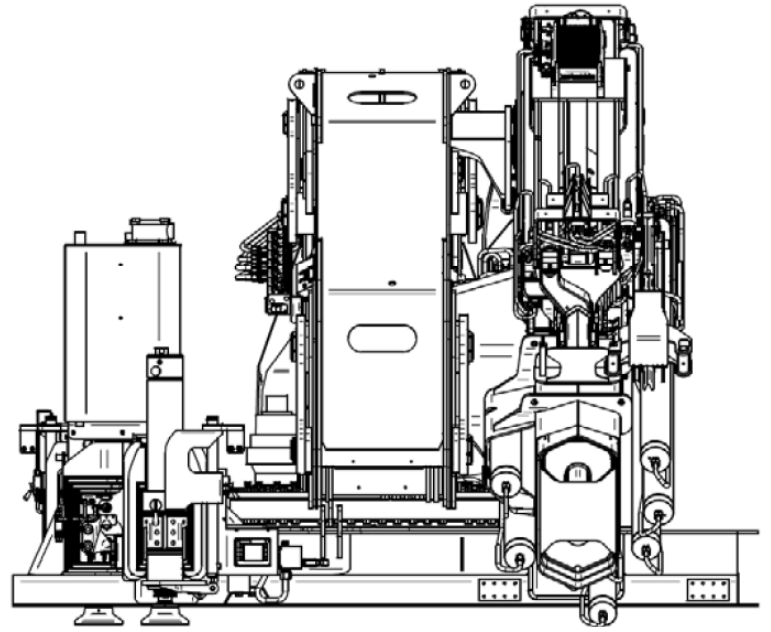
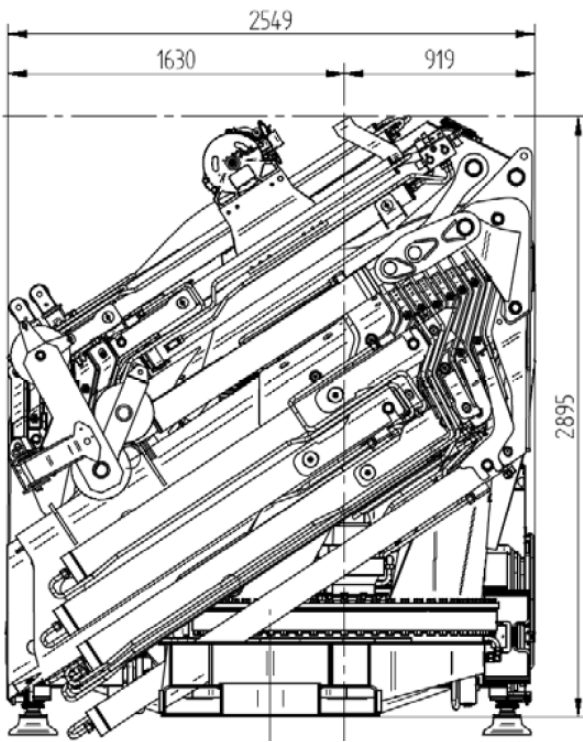
/8j6

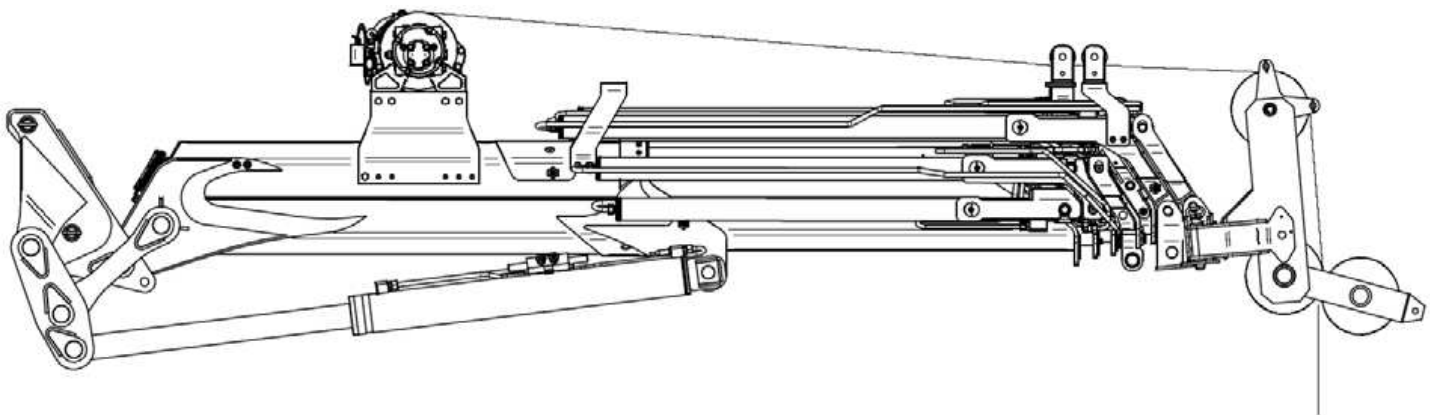
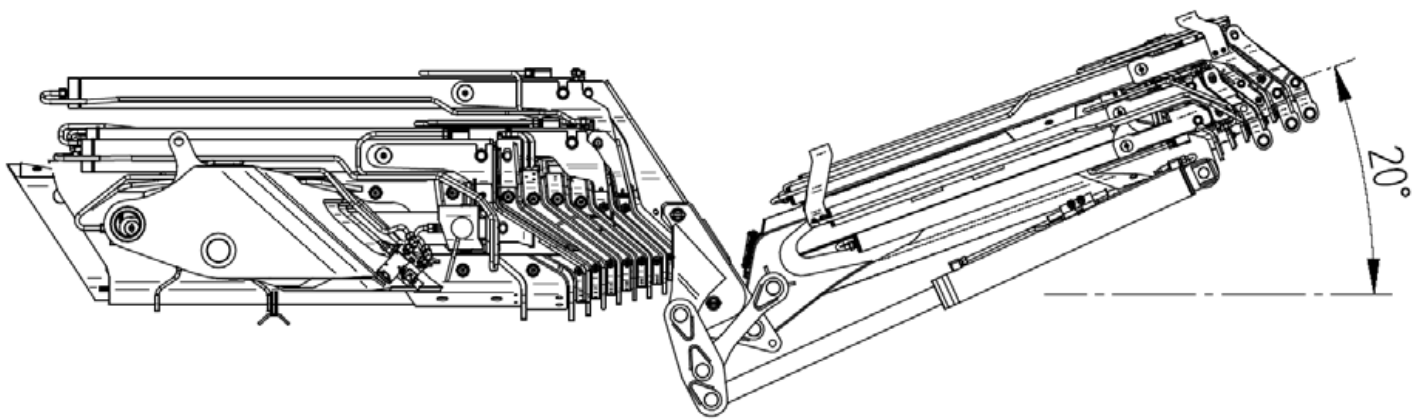
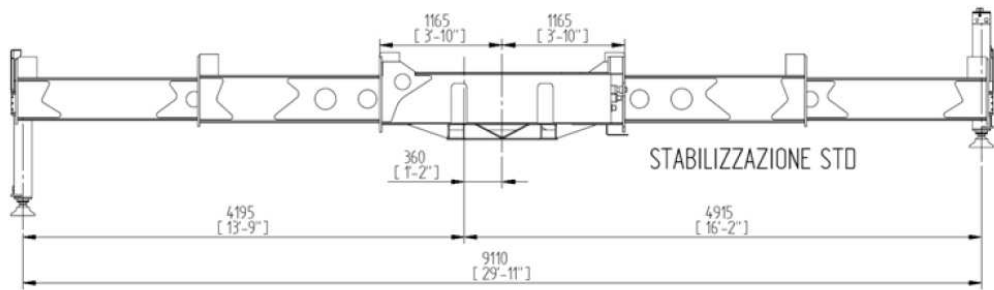
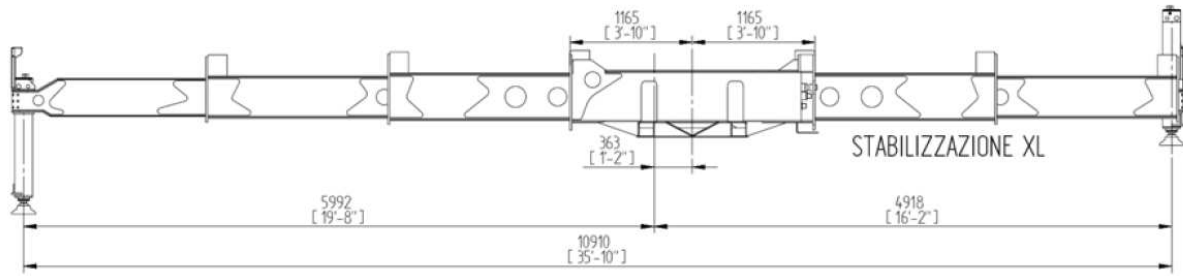
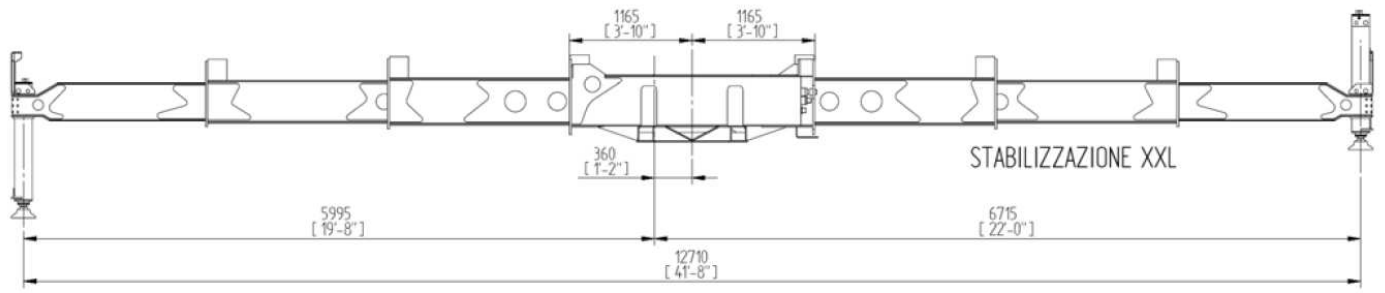
<ul style="list-style-type: none"> - MOMENTO MAX SOLLEVAMENTO - HUBMOMENT - COUPLE DE LEVAGE - MOMENTO - MOMENTO - MAX LIFTING MOMENT 	<p>1135 kN.m</p> <p>8463 lbs.ft</p>	<p>1135 kN.m</p> <p>8311 lbs.ft</p>	<ul style="list-style-type: none"> - PORTATA POMPA OTTIMALE - FÖRDERMENGE DER PUMPE - PORTÉE DE LA POMPE - CAUDAL DE LA BOMBA - CAUDAL DA BOMBA - RECOMMENDED PUMP DELIVERY 	<p>100+50 l/m</p> <p>26,3+13,1 gal/min</p>	<p>100+50 l/m</p> <p>26,3+13,1 gal/min</p>
<ul style="list-style-type: none"> - ANGOLO DI ROTAZIONE - SCHWENKBEREICH - ROTATION - GIRO - ROTAÇÃO - SLEWING ANGLE 	<p>∞</p>	<p>∞</p>	<ul style="list-style-type: none"> - CAPACITÀ SERBATOIO OLIO - FASSUNGSVERMÖGEN DEL ÖLBEHALTERS - CAPACITÉ RÉSERVOIR HUILE - CAPACIDAD DEL DEPOSITO DE ACEITE I - CAPACIDAD DO DEPOSITO DE OLEO - OIL TANK CAPACITY 	<p>650 l</p> <p>170,9 gal</p>	<p>650 l</p> <p>170,9 gal</p>
<ul style="list-style-type: none"> - COPPIA MAX ROTAZIONE - MAX SCHWENKMOMENT - COUPLE MAXI. DE ROTATION - POTENCIA MÁXIMA DE GIRO - BINARIO MÁXIMO DE ROTAÇÃO - SLEWING TORQUE 	<p>152710 daN.m</p> <p>1104551 Psi</p>	<p>152710 daN.m</p> <p>1104551 Psi</p>	<ul style="list-style-type: none"> - VEICOLO MIN. P.T.T. - LKW MIN. G.G.W. - CAMION MIN. P.T.A.C. - CAMION PESO MIN. P.T.T. - P.B. MIN CAMION - TRUCK MIN. G.V.W 	<p>32 t</p>	<p>32 t</p>
<ul style="list-style-type: none"> - PRESSIONE MAX LAVORO - DRUCK - PRESSION - PRESSIÓN - PRESSÃO - MAX WORKING PRESSURE 	<p>345 bar</p> <p>5003 psi</p>	<p>345 bar</p> <p>5003 psi</p>	<ul style="list-style-type: none"> - PESO GRU - GEWICHT - POIDS - PESO - PESO - CRANE WEIGHT 	<p>13975 kg</p> <p>28110 lbs</p>	<p>0 kg</p> <p>0 lbs</p>

- 1600.9



<ul style="list-style-type: none"> - MOMENTO MAX SOLLEVAMENTO - HUBMOMENT - COUPLE DE LEVAGE - MOMENTO - MOMENTO - MAX LIFTING MOMENT 	<p>1090 kN.m</p> <p>788563 lbs.ft</p>	<ul style="list-style-type: none"> - PORTATA POMPA OTTIMALE - FÖRDERMENGE DER PUMPE - PORTÉE DE LA POMPE - CAUDAL DE LA BOMBA - CAUDAL DA BOMBA - RECOMMENDED PUMP DELIVERY 	<p>100+50 l/m</p> <p>26,3+13,1 gal/min</p>
<ul style="list-style-type: none"> - ANGOLO DI ROTAZIONE - SCHWENKBEREICH - ROTATION - GIRO - ROTAÇÃO - SLEWING ANGLE 	<p>∞</p>	<ul style="list-style-type: none"> - CAPACITÀ SERBATOIO OLIO - FASSUNGSVERMÖGEN DEL ÖLBEHALTERS - CAPACITÉ RÉSERVOIR HUILE - CAPACIDAD DEL DEPOSITO DE ACEITE I - CAPACIDAD DO DEPÓSITO DE OLEO - OIL TANK CAPACITY 	<p>650 l</p> <p>170,9 gal</p>
<ul style="list-style-type: none"> - COPPIA MAX ROTAZIONE - MAX SCHWENKMOMENT - COUPLE MAXI. DE ROTATION - POTENCIA MÁXIMA DE GIRO - BINARIO MÁXIMO DE ROTAÇÃO - SLEWING TORQUE 	<p>152710 daN.m</p> <p>1104551 Psi</p>	<ul style="list-style-type: none"> - VEICOLO MIN. P.T.T. - LKW MIN. G.G.W. - CAMION MIN. P.T.A.C. - CAMION PESO MIN. P.T.T. - P.B. MIN CAMION - TRUCK MIN. G.V.W 	<p>32 t</p>
<ul style="list-style-type: none"> - PRESSIONE MAX LAVORO - DRUCK - PRESSION - PRESSIÓN - PRESSÃO - MAX WORKING PRESSURE 	<p>345 bar</p> <p>5003 psi</p>	<ul style="list-style-type: none"> - PESO GRU - GEWICHT - POIDS - PESO - PESO - CRANE WEIGHT 	<p>14400 kg</p> <p>31750 lbs</p>





power & technology
gru_truck cranes

www.copma-cranes.com



**Costruttore C.P.S. srl Via Emilia levante, 281
48014 Castel Bolognese (RA) – ITALIA
Tel. +39 (0)546 653833 Fax. +39 (0)546 656205
E-Mail info@copma-cranes.com
www.copma-cranes.com**